

Einbauteile Kunststoff



Montage- und Betriebsanleitung
Pflegetipps



Scheinwerfer 100 W/12 V
für den nachträglichen
Einbau



Spotlight 100 W/12 V
for a subsequent installation





Allgemeines:

Ein geprüftes Elektro-Installationsunternehmen muss für den Anschluss herangezogen werden.

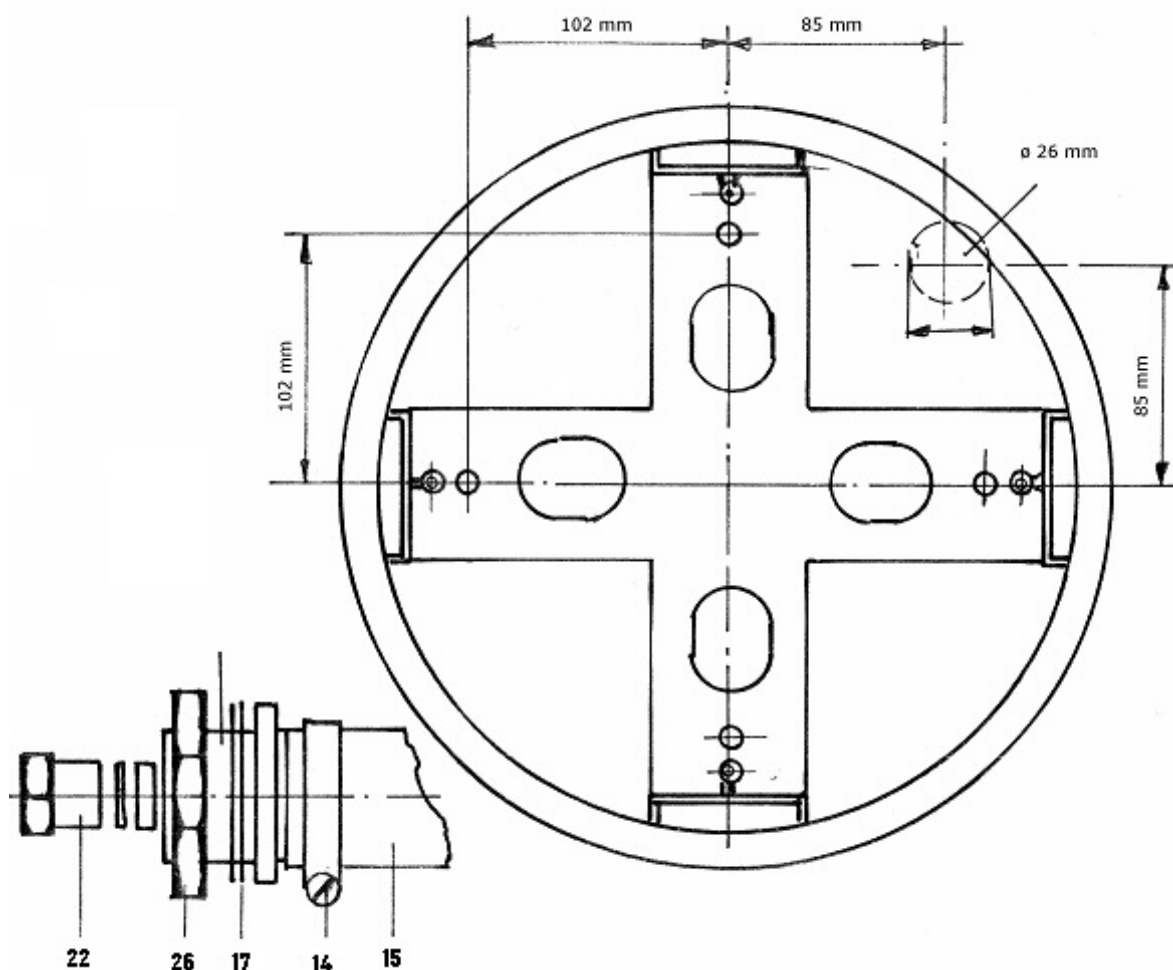
Es ist auf die passenden Elektro-Schutzvorrichtungen zu achten (länderspezifisch ÖVE, VDE, etc.)

Installation:

Um ein Blenden zu vermeiden, sollten die Strahler so eingebaut werden, dass sie in Gegenrichtung des Hauses oder dem üblichen Blickfeld zum Schwimmbecken strahlen.

Um zu vermeiden, dass für ein Auswechseln der Leuchtmittel das Wasser ausgelassen werden muss, empfiehlt es sich den Scheinwerfer an einem vom oberen Rand des Beckens leicht zugänglichen Platz zu installieren.

Bitte prüfen Sie vor der Installation ob die Kabelführung ins Gehäuse dicht abschließt. Die Bohrung für die Kabeldurchführung unbedingt an der dafür vorgesehenen Stelle (s. Zeichnung $\varnothing 26$ mm) durchführen.





Montage:

Der Scheinwerfer wird mit einem 3 m langen Kabel geliefert, welches durch die Wanddurchführung gezogen wird, wobei man ca. 1,2 m Kabel zurückhält, um den Scheinwerfer für den Fall des Auswech-seln des Leuchtmittels bis zum Rand des Schwimmbeckens hochziehen zu können.

Es ist unbedingt auf die richtige Kabellänge zu achten, um später den Scheinwerfer auf leichte und wirkungsvolle Weise ohne störendes Kabel in der Wandhalterung montieren zu können. Die auf der Rückseite des Scheinwerfers ange-brachten Kabelaufroll-Nippel erleichtern die Ein-führung in die Wandhalterung.

Bei der Montage der Wandhalterung ist darauf zu achten das das sich Wort TOP senkrecht oben befindet.

Die Wandhalterung wird mittels der mitgelieferten Schrauben an der Wand befestigt.

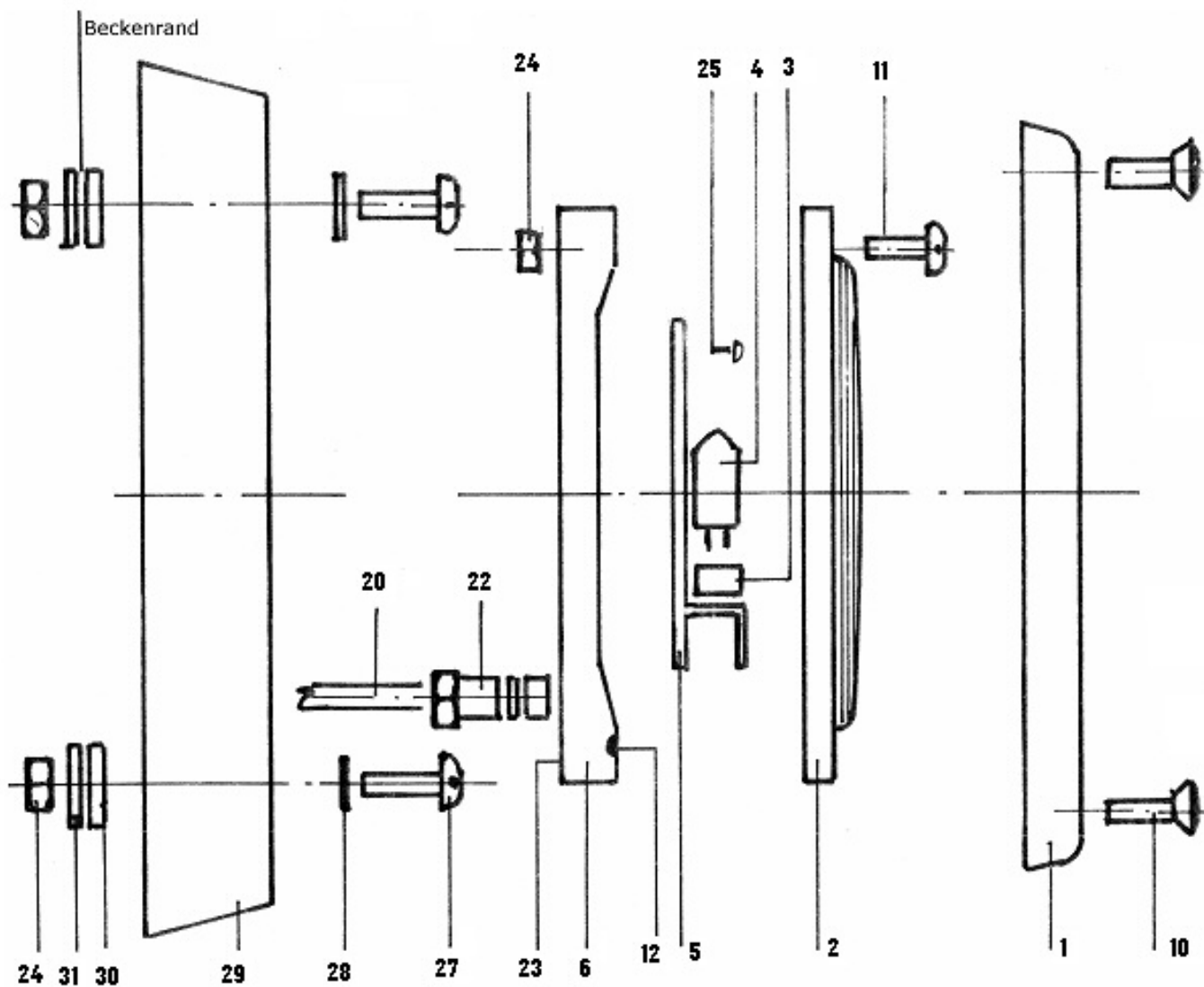
ACHTUNG:

- Bei jeder Handhabung (z. B.: Leuchtmitteltausch) muss man sich vergewissern, dass die Strom-zufuhr zum Scheinwerfer UNTERBROCHEN ist.
- Das neue Leuchtmittel muss die gleichen Charakteristiken aufweisen, wie die mit den Schein- werfer mitgelieferte (100 W 12 V Halogen)
- Um eine perfekte Wasserundurchlässigkeit zu gewährleisten, muss bei jeder Handhabung der Sitz der Dichtungen überprüft, gereinigt und gegebenenfalls ausgewechselt werden.
- Die mit der Montage beauftragen Personen müssen über die für diese Art Arbeiten erforderli- chen Qualifizierungen verfügen. (Schwimmbadfachbetrieb, Elektroinstallateur)
- Der Scheinwerfer darf nur in Betrieb genommen werden, wenn sich dieser unter Wasser befin- det.
- Die Spannung die das Leuchtmittel erhält darf niemals 12 V übersteigen.



Ersatzteile:

Pos.	Bezeichnung	Art.-Nr.
1	Blende ABS	05.501.100
2	Scheinwerferglas	05.501.110
3	Lampensockel	05.100.317
4	Lampe 100 W / 12 V	05.501.103
5	Reflektor	05.501.104
6	Lampengehäuse	05.501.105
10	Linsenkopfschraube M 6 x 25 A 4	05.300.109
11	Linsenkopfschraube M 6 x 20 A 4	05.501.106
12	O-Ring 164 x 5	05.501.107
14	Schlauchklemme	53.490.101
15	Kabelschutzschlauch	05.100.292
17	Flachdichtung 34 x 26 x 1	05.501.061
20	Kabel Silikon 2 x 1,5 mm per m	50.550.371
22	Halbverschraubung PG 9	05.501.109
23	Linsenkopfschraube 5,5 x 32	05.501.112
24	Mutter M 6 A 4	05.300.110
25	Linsenkopfschraube 2,9 x 9,5	05.501.102
26	Mutter 3/4"	01.116.020
27	Linsensenkkopfschraube 5,5 x 25	05.501.111
28	O-Ring 5 x 1,75 NBR 70	05.501.101
29	Montagekreuz	05.501.108
30	Gummischeibe Ø 18 x Ø 5	05.501.113
31	Beilagscheibe M 6 A 2	05.300.111



Die in diesem Dokument gegebenen Hinweise und Richtlinien entsprechen dem Stand der Technik und sind kein Ersatz für eine Beratung bzw. deren Ausführung durch den Schwimmbadfachhandel bzw. die entsprechenden Bauorgane und Baufirmen unter Einhaltung der geltenden Bauvorschriften (Stand 2/2010). Im Falle von Reklamationen bitte die Kontrollnummer und eine Kopie des Kaufbelegs beilegen.



General:

A certificated electrical-installation company must be enlisted for the connection.

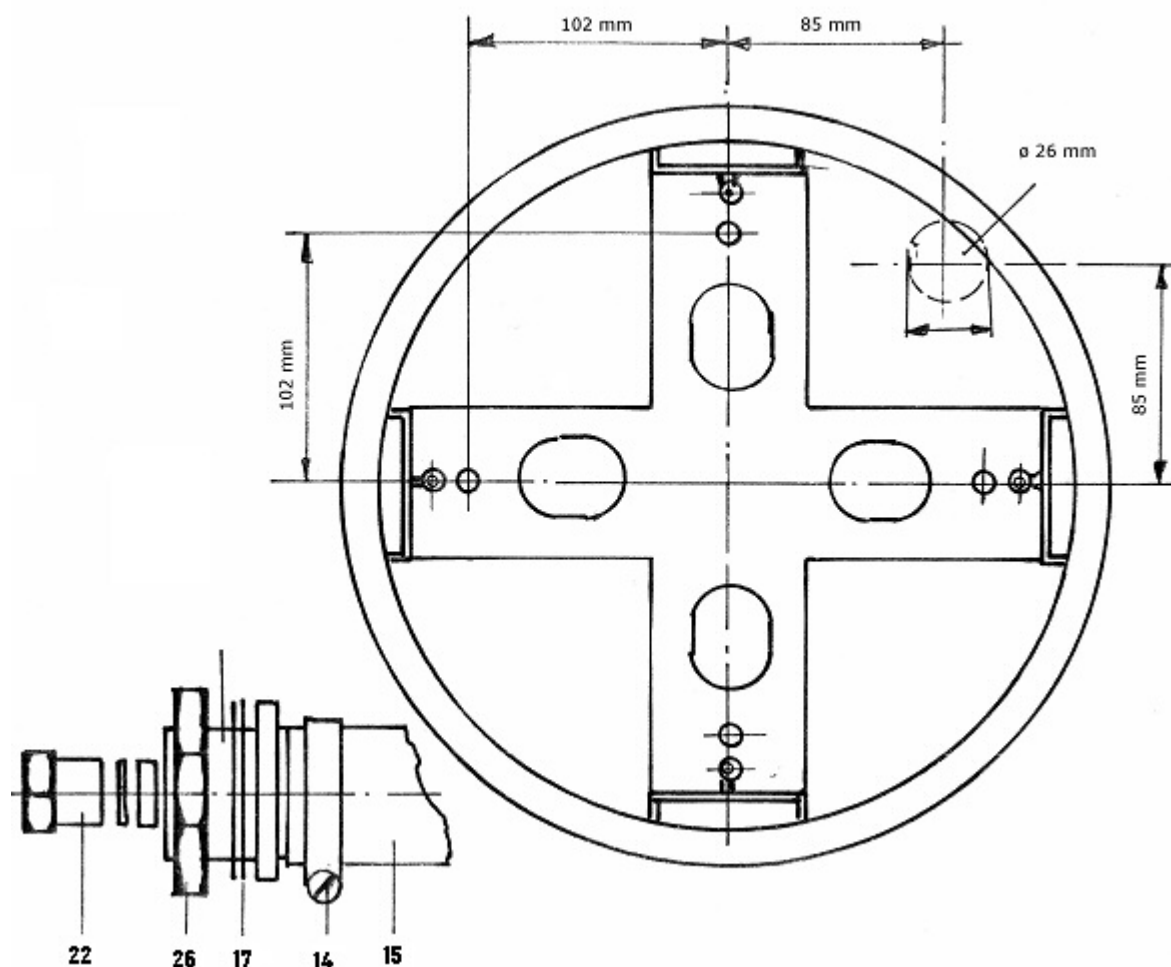
It is important to ensure the correct electric safeguard (country-specific ÖVE, VDE, etc.)

Installation:

To avoid glaring, the radiators should be installed so that they beam in the opposite direction of the house or the usual view of the swimming pool.

To avoid sluicing the pool when replacing the lamp, it is recommended that the spotlight is mounted on an easily accessible place reached from the top of the pool edge.

Please check before installing if the cable routing to the box is seal. The drilled hole for the cable routing must be put through at the provided position (see draft \varnothing 26 mm).





Installation:

The spotlight is delivered with a 3 m-long cable which is pulled through the wall bushing. About 1,2 m cable is restrained in order to raise the spotlight in the case of changing the lamp to the top of the pool edge.

It is important to have the right cable length to be able to mount the spotlight easily without any cables in the wall bracket. The cable roll up nipple fixed on the back of the spotlight simplify the lead-in into the wall bracket.

When mounting the wall bracket, make sure that the word TOP is vertical at the top.

The wall bracket is mounted to the wall with the supplied screws.

Attention:

-With each handling (e.g lamp replacement) make sure that the current supply to the spotlight is disconnected.

-The new lamp must have the same characteristics like that to the spotlight supplied (100 W 12 V halogen)

-To guarantee a perfect watertightness, the seating of the seal must be checked, cleaned and if necessary replaced at each use.

-The persons delegated with the mounting should have the required qualifications for this work. (swimming pool specialist, electrician)

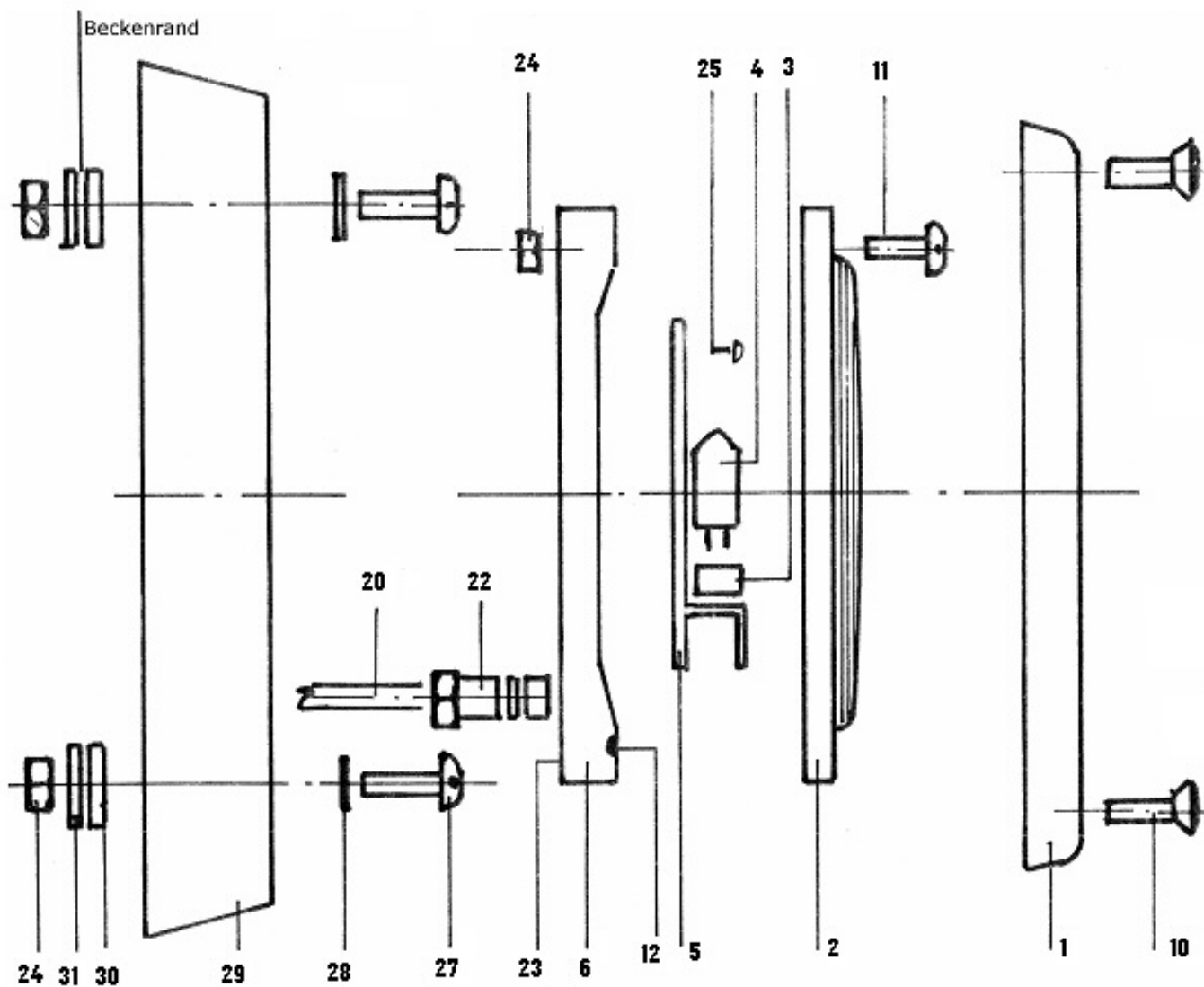
-The spotlight should only be brought into service, when under water.

-The tension that the lamp may never exceed 12 V.



Replacement equipment:

pos.	term	art. code..
1	ABS face plate	05.501.100
2	spotlight glass	05.501.110
3	lamp base	05.100.317
4	lamp 100 W / 12V	05.501.103
5	reflector	05.501.104
6	lamp box	05.501.105
10	lens-head-screw M 6 x 25, A4	05.300.109
11	lens-head-screw M 6 x 20, A4	05.501.106
12	O-ring 164 x 5	05.501.107
14	hose clip	53.490.101
15	cable protection hose	05.100.292
17	flat gasket 34 x 26 x 1	05.501.061
20	silicone cable 2 x 1.5 mm per m	50.550.371
22	half gland PG 9	05.501.109
23	lens-head-screw 5.5 x 32	05.501.112
24	nut M 6 A 4	05.300.110
25	lens-head-screw 2.9 x 9.5	05.501.102
26	nut 3/4 "	01.116.020
27	raised countersunk head screw 5.5 x 25	05.501.111
28	O-ring 5 x 1.75 NBR 70	05.501.101
29	mounting cross	05.501.108
30	rubber washer 18 x 5	05.501.113
31	washer M 6 A 2	05.300.111



The instructions and guidelines given in this document correspond to the state of technology and aren't any replacement for a consultation or the carrying out by pool specialist shops or the corresponding building divisions and construction companies in compliance of current building regulations. (state 02/2010) In the case of complaint, please enclose the check number and a copy of the invoice.



Ihr Neptun Fachhändler:

Your Neptun specialist supplier:

www.neptun-int.com



Diese Anleitung ist sorgfältig zu lesen und für spätere Bezugnahme aufzubewahren.
These instructions must be read carefully and kept for future reference.
Queste istruzioni devono essere lette con cura e conservati per riferimento futuro.
Ces instructions doivent être lues attentivement et conservés pour référence future.
Estas instrucciones deben leerse con cuidado y guardarlas para futuras.

Druck- und Satzfehler vorbehalten. Kein Anspruch auf Vollständigkeit. Technische Änderungen vorbehalten.
Printing errors and error rate reserved. No demanding on completeness. Technical changes reserved.