

## **Sandfilter T 402**

## **Sandfilter T 403**

### **Lieferumfang:**

Sandfilteranlage mit teilbarem Kessel auf glasfaserverstärktem Polypropylen, inklusive Entlüftung, Manometer und Entleerungsschraube. Selbstsaugende Pumpe, 6-Wegeventil fertig verrohrt auf Bodenplatte montiert. Steckerfertige Ausführung.





1

7. Jetzt können die Verbindungen vom Skimmer (und ev. Bodenablauf) zur Pumpe (1) (Saugseite) und vom Ventil (2) zur Einlaufdüse bzw. zum Rücklauf Skimmer hergestellt werden (Druckseite). Vom Ventil (3) ein Stück Schlauch zum Kanal bzw. zu einer Abflußstelle sinnvoll. Aus der Öffnung (3) tritt jedoch nur Wasser aus wenn sich das 6-Wegeventil in der Stellung "Nachspülen", "Rückspülen" bzw. "Entleeren" befindet.
8. Überprüfen Sie nochmals alle Verschraubungen und auch die Entleerungsschrauben am Filterkessel, am Pumpengehäuse und am Pumpenvorfilter (4).
9. Schrauben Sie den Schauglasdeckel am Pumpenvorfilter ab und füllen Sie die Pumpe mit Wasser.

**Achtung:**

**Bei Trockenlauf beschädigen Sie die Pumpe und diese wird undicht.**

**Nun stellen Sie die elektrische Verbindung her:**

**Achtung:**

**Den elektrischen Anschluß der Filteranlage über einen Fehlerstromschutzschalter, 30 mA Nennfehlerstrom absichern und nur so betreiben.**

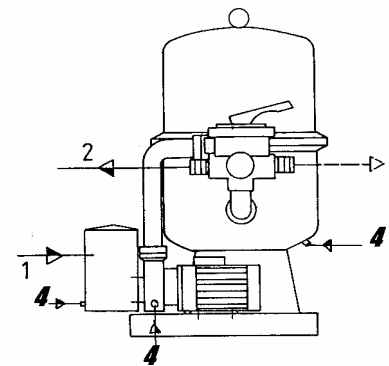
**Achtung:**

**Bei Unklarheiten oder Unsicherheiten unbedingt Fachhändler kontaktieren.**

2

**Technische Daten:**

<i>Pumpentyp:</i>	KS 50-1 (T 402) KS 50-3 (T 403)
<i>Nennspannung:</i>	220 V (T 402) 380 V (T 403)
<i>Nennfrequenz:</i>	50 Hz
<i>Nennaufnahme:</i>	370 W
<i>Umwälzleistung:</i>	7,5 m <sup>3</sup> /h
<i>Max. Förderhöhe:</i>	10 m WS
<i>Filtergeschwindigkeit in m/h:</i>	50
<i>Filtermedium, Körnung:</i>	Quarzsand 0,4 - 08 mm
<i>Füllmenge in kg:</i>	50
<i>Kesseldurchmesser in mm:</i>	400
<i>Filterfläche in m<sup>2</sup>:</i>	0,125
<i>Anschlüsse:</i>	R 1 1/2" Innengewinde bzw. 40 mm Schlauchstutzen
<i>Schutzart:</i>	JP 54
<i>Prüfung:</i>	EC, VDE



**Wartung:**

Die Filteranlage ist witterungsbeständig und kann im Freien aufgestellt werden. Sie bedarf keiner besonderen Wartung, soweit es die Technik betrifft, es muß allerdings darauf geachtet werden, daß die Pumpe keine Luft ansaugt oder überhaupt trocken (d. h. ohne Wasser) läuft. Die Pumpe wird dadurch zerstört.

1. Mindestens einmal wöchentlich rückspülen, jedoch immer wenn das Manometer ca. 1,2 bar anzeigt.
2. Regelmäßig den Vorfilter überprüfen. Hier sammelt sich vermehrt Laub und Insekten. Vor- und Rücklaufleitung abklemmen, Ventil auf Stellung "Geschlossen" und den Vorfilterkorb reinigen.
3. Filtersand nach jeder Badesaison erneuern.

**Überwinterung:**

Nachstehendes gilt auch bei Frostgefahr.

1. Vor und Rücklaufleitungen abklemmen.
2. Filterkessel, Vorfilter und Pumpe mit Hilfe der Entleerungsschrauben (4) vollständig entleeren.
3. Sand aus dem Kessel entfernen und den Filter in einem frostfreien Raum aufbewahren.

**Achtung:**  
**Filterbehälter steht unter Druck - darf nur vom Fachhandel  
 geöffnet werden.**  
**Sand darf ebenfalls nur vom Fachhandel gewechselt werden**

**Bedienung:**

**Achtung:**  
**Vor jeder Betätigung des 6-Wegeventils ist die Pumpe  
 unbedingt abzustellen.**

Die jeweilige Position am Ventil wird eingestellt, indem Sie den Hebel herunterdrücken, drehen und bei der gewünschten Stellung einrasten lassen.

Bei der Erstinbetriebnahme ist zu empfehlen, daß das Ventil auf "Nachspülen" gestellt wird, um den Filtersand zu waschen bis sich reines Wasser im Schauglas (unmittelbar bei Anschluß (3)) befindet.

Ihre Anlage ist nun betriebsbereit und Sie können das 6-Wegeventil auf "Filtern" stellen.

**Filtervorgang:**

Die Pumpe saugt über den Skimmer bzw. Bodenablauf Wasser an und drückt es durch den Filtersand. Dabei lagern sich Verunreinigungen auf und im Filtersand ab. Mit zunehmender Verschmutzung erhöht sich der Durchflußwiderstand. Die Wasserdurchflußmenge verringert sich und der Systemdruck steigt an. Bei einem Wasserdruck von ca. 1,2 bar (kg/cm<sup>2</sup>) muß rückgespült werden, mindestens jedoch einmal pro Woche.

**Ventilstellungen:**

**Achtung:**  
**Vor jeder Betätigung des 6-Wegeventils ist die Pumpe unbedingt abzustellen.**

**Filtern:**

Das Schwimmbadwasser wird über Skimmer bzw. Bodenablauf angesaugt, durch den Sand gedrückt und fließt gereinigt wieder zum Becken zurück.

**Entleeren:**

Das Schwimmbadwasser wird angesaugt und durch das 6-Wegeventil direkt zum Abfluß (3) geführt.

**Achtung:**  
**Bei sinkendem Wasserstand ist darauf zu achten, daß die Pumpe keine Luft ansaugt, da sie dadurch beschädigt wird.**

**Geschlossen:**

Wenn die Filteranlage nicht in Betrieb ist, stellen Sie das 6-Wegeventil auf diese Stellung um zu gewährleisten, daß selbst bei einer möglichen Undichtheit am Filter kein Wasser ausläuft.

**Rückspülen:**

Bei ca. 1,2 bar Systemdruck. Mindestens jedoch einmal pro Woche. Verschmutzter Filtersand wird dadurch saubergespült, das Schmutzwasser tritt beim Abfluß am Ventil (3) aus.

**Zirkulieren:**

4

Das Schwimmbadwasser wird über Skimmer, Pumpe und Ventil direkt wieder dem Becken zugeführt und der Filter umgangen. Diese Möglichkeit ist von Nutzen wenn z. B. Chlortabletten im Skimmer aufgelöst werden und das Chlorwasser nicht über den Filtersand geleitet werden soll.

**Nachspülen:**

Kurzzeitige Ventilstellung (ca. 5 Sekunden) die nach dem Rückspülvorgang benötigt wird um zu verhindern, daß eventuelle Schmutzreste bzw. aufgewirbelter Filtersand ins Becken kommt. Danach kann das Ventil wieder normal auf "Filtern" gestellt werden.

**Achtung:**  
**Wasserverluste im Schwimmbad sind sofort zu ergänzen.**

**Filterlaufzeit:**

Die tägliche Laufzeit einer Filteranlage richtet sich natürlich nach dem Verschmutzungsgrad des Wassers. Eine 1,5 - 2-fache Wasserumwälzung pro Tag ist bei privat genutzten Schwimmbecken generell ausreichend.

$$\frac{\text{Beckeninhalt in m}^3 \times 2}{\text{Umwälzleistung in m}^3/\text{h}}$$

Diese Formel ergibt Ihre benötigte Filterlaufzeit in Stunden.

**Bemerkung:**

Der Sandfilter ist ein mechanischer Filter und kann nur feste Verunreinigungen ausfiltrieren. Auf die chemische Beschaffenheit des Schwimmbadwassers hat er keinen Einfluß.

5