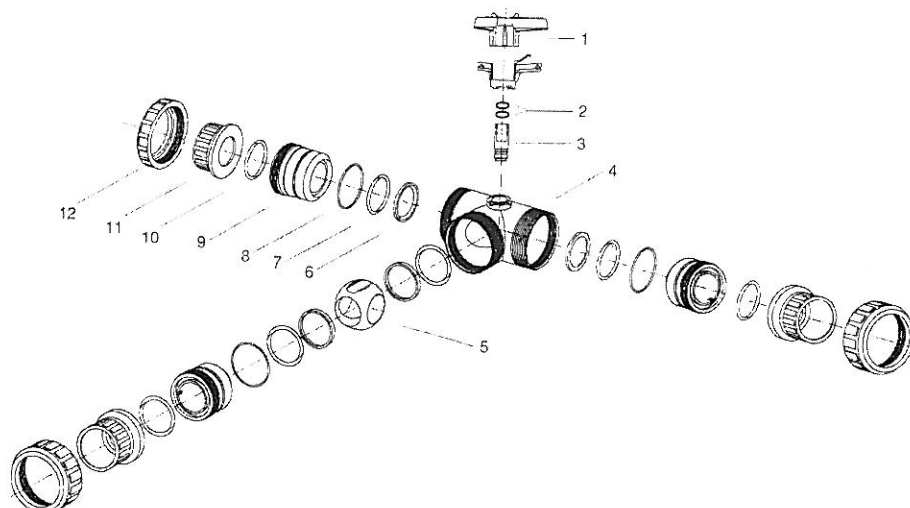


Ersatzteile Praher für 3-Wege-Kugelhahn



Nr.	Bezeichnung	DA 32	DA 50	DA 63
		DN 25	DN 40	DN 50
1	Griff rot L	01.561.032 19,75	01.561.050 26,55	01.561.063 30,15
1 a	Griff rot T	01.562.032 19,75	01.562.050 26,55	01.562.063 30,15
2	O-Ring EPDM	70.710.160 11,91 x 2,62 2,10	70.710.243 17,12 x 2,62 4,10	70.710.243 17,12 x 2,62 4,10
2 a	O-Ring FPM	72.710.160 11,91 x 2,62 3,10	72.710.243 17,12 x 2,62 4,40	72.710.243 17,12 x 2,62 4,40
3	Achse	01.521.032 5,95	01.563.050 8,50	01.563.063 8,50
4	Gehäuse	01.564.032 22,35	01.564.050 40,95	01.564.063 58,55
5	Kugel L	01.565.032 22,10	01.565.050 31,65	01.565.063 44,75
5 a	Kugel T	01.566.032 22,10	01.566.050 31,65	01.566.063 44,75
6	Kugelsitz Teflon	01.567.032 9,00	01.567.050 11,20	01.567.063 12,80
7	O-Ring EPDM	70.710.374 28 x 1,5 4,22	70.710.505 40 x 2,5 5,24	70.710.603 50 x 2,5 5,30
7 a	O-Ring FPM	72.710.374 28 x 1,5 6,10	72.710.505 40 x 2,5 7,12	72.710.603 50 x 2,5 7,00
8	O-Ring EPDM	70.710.489 38x3 4,10	70.710.654 56,74x3,53 4,80	70.710.727 66,27x3,53 5,24
8 a	O-Ring FPM	72.710.489 38 x 3 6,00	72.710.654 56,74 x 3,53 10,02	72.710.727 66,27 x 3,53 10,76
9	Druckring	01.568.032 8,90	01.568.050 11,10	01.568.063 13,40
10	O-Ring EPDM	70.710.420 32 x 3,5 3,70	70.710.580 47 x 5,34 2,40	70.710.653 56,52 x 5,33 3,50
10 a	O-Ring FPM	72.710.420 32 x 3,5 6,30	72.710.580 47 x 5,33 10,00	72.710.653 56,52 x 5,33 14,00
11	Klebemuffe	01.509.032 4,70	01.509.050 5,70	01.509.063 7,60
11 a	Schweißstutzen PE	01.511.032 8,40	01.511.050 10,00	01.511.063 17,20
11 b	Klebestutzen	01.510.032 4,70	01.510.050 5,70	01.510.063 7,60
12	Überwurfmutter	01.530.032 8,00	01.530.050 10,60	01.530.063 18,40