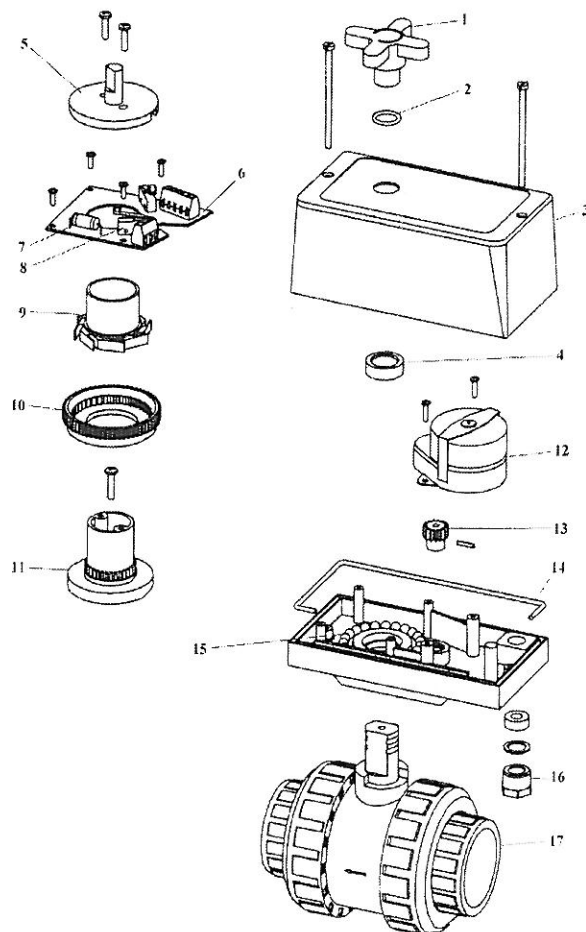


Ersatzteile Praher 2- und 3-Wege Motorkugelhahn S105



Nr.	Bezeichnung		Art. Nr.	€/Stk.
1	Handrad		01.600.010	9,50
2	O-Ring		01.600.011	1,90
3	Abdeckhaube		01.600.012	15,90
4	Befestigung für Handrad		01.600.013	1,45
5	Steuerscheibe / 2-Wege		01.600.014	9,50
6	Platine komplett für 2-Wege Kugelhahn	24 V	01.600.015	165,30
		230 V	01.600.016	165,30
6 a	Platine komplett für 3-Wege Kugelhahn, T-Kugel	24 V	01.600.017	165,30
		230 V	01.600.018	165,30
6 b	Platine komplett für 3-Wege Kugelhahn, L-Kugel	24 V	01.600.019	165,30
		230 V	01.600.020	165,30
6 c	Platine komplett für 3-Wege Kugelhahn, 4 Stellungen	24 V	01.600.021	165,30
		230 V	01.600.022	165,30
7	Kondensator für 230 V Platine		01.600.023	72,45
8	Endschalter (Rollhebel)		01.600.024	22,35
9	Kupplung			
10	Zahnrad Z = 64			
11	Zwischenstück			
12	Getriebemotor 24 V		01.600.028	237,60
12 a	Getriebemotor 230 V		01.600.029	237,60
13	Zahnrad, Z = 15 mit Spannstift		01.600.030	6,60
14	Dichtschnur		01.600.031	3,20
15	Stahlkugel, d = 6 mm		01.600.032	0,50
16	Anbauverschraubung		01.600.033	6,70
17	2-Wege Kugelhahn S5 mit Grundplatte für elektr. Stellantrieb d 40, Klebemuffe PTFE-EPDM		01.600.034	269,10
17 a	2-Wege Kugelhahn S5 mit Grundplatte für elektr. Stellantrieb d 50, Klebemuffe PTFE-EPDM		01.600.035	311,10
18	Befestigungsschraubensatz komplett		01.600.036	9,84

Nur als Set