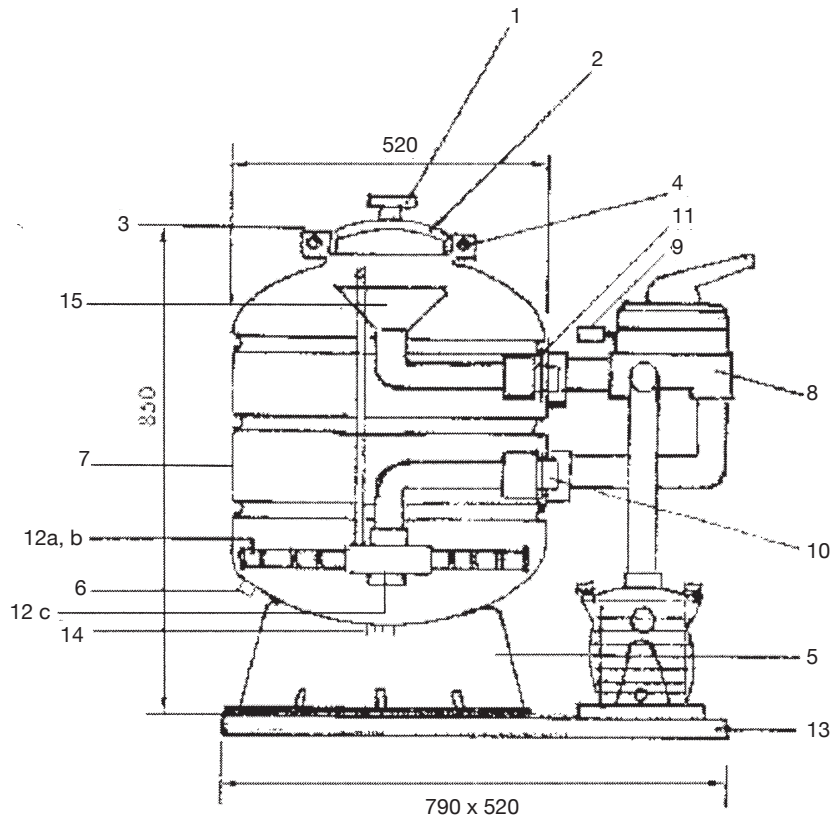


Sandfilteranlage Neptun d 380/520

Art.-Nr. 52.510.043 / 52.510.044 / 52.510.054



Pos.	Bezeichnung	Artikel-Nr.	€/Stk.
1	Entlüftungsschraube 1/4"	05.250.001	20,25
2	Filterdeckel	05.300.124	21,45
3	Spannring inkl. Schrauben	05.300.102	18,65
4	O-Ring zu Spannring	05.300.114	3,75
5	Sockel	05.300.127	23,10
6	Entleerung komplett	05.300.150	8,10
7	Filterbehälter d 520	05.300.202 S	350,50
8	6-Wege Ventil fertig verrohrt d 380	52.510.008	114,75
8 a	6-Wege Ventil fertig verrohrt d 520	52.510.009	114,75
9	Manometer	05.300.112	12,50
10	Doppelnippel 1 1/2" x 1 1/2"	05.300.121	10,40
11	Flachdichtung	05.300.129	1,15
12 a	Filterstern für Filter d 520	05.300.122	41,10
12 b	Verteilerarm 1" 210 mm für Filter d 520	05.250.019	3,25
12 c	Verteiler unten	05.300.123	8,10
13	Bodenplatte 790 x 520	52.510.133	62,50
14	Fixiermutter	05.300.125	2,15
15	Trichter oben	05.300.128	4,50
16	Auslaufgarnitur Neptun d 380	05.300.134	36,65
17	Einlaufgarnitur Neptun d 380	05.300.133	36,65