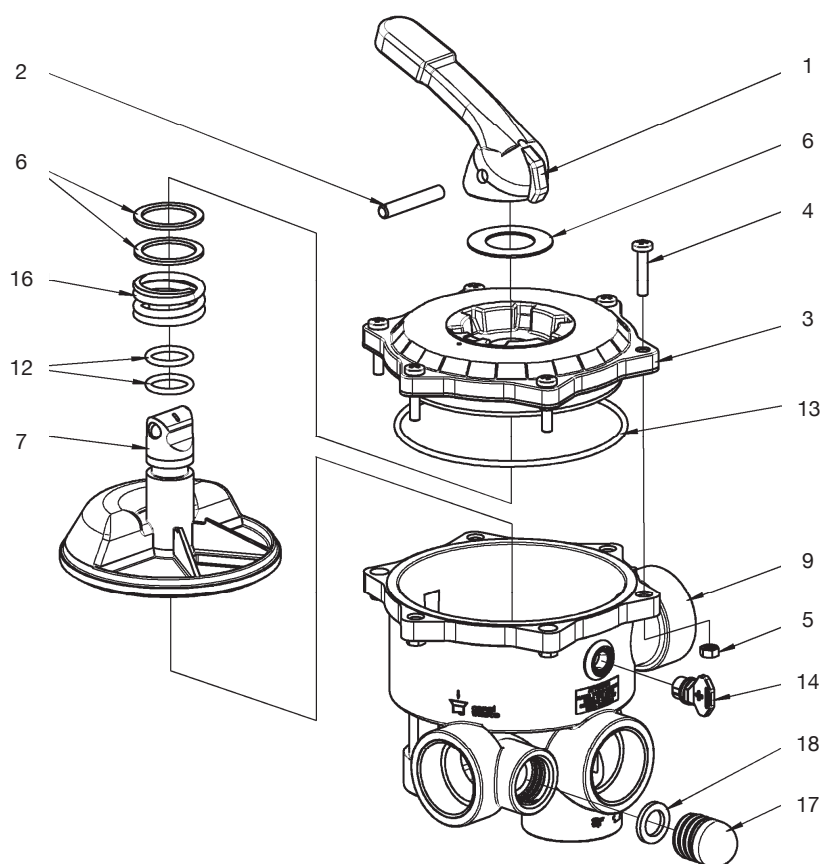


6-Wege-Ventil 1 1/2" / 2"



Pos.	Bezeichnung	Art.-Nr.	€/Stk.
1	Griff 1 1/2"-2"	05.101.100	12,35
2	Bolzen 1 1/2"-2" 8x50	05.101.101	8,65
3	Deckel 1 1/2" altes System	05.101.102	74,25
3a	Deckel 2" altes System	05.101.103	113,85
4	Schrauben 1 1/2"-3" M6x30	05.101.104	8,65
5	Muttern 1 1/2"-3" M6	05.101.105	2,70
6	Scheibe 1 1/2"-2"	05.101.106	3,15
7	Teller 1 1/2" altes System	05.101.108	38,70
7	Teller 1 1/2" neues System	05.101.108 N	59,95
7a	Teller 2" altes System	05.101.109	71,10
7a	Teller 2" neues System	05.101.109 N	165,50
8	Sterndichtung 1 1/2"	05.101.110	23,95
8a	Sterndichtung 2"	05.101.111	32,85

Pos.	Bezeichnung	Art.-Nr.	€/Stk.
12	O-Ring EPDM 1 1/2"-2"	70.710.301	2,25
13	O-Ring EPDM 1 1/2"	70.711.032	8,60
13a	O-Ring EPDM 2" 172 x 4	70.711.145	27,95
14	Manometerstöpsel 1/4" 1 1/2"-2"	05.101.125	2,65
15	O-Ring EPDM 1 1/2"-2" 12x2	70.710.164	1,20
16	Feder 1 1/2"-2"	05.101.128	5,00
17	Schauglas 1 1/2"-2"	05.101.131	9,45
18	Flachdichtung EPDM 1 1/2"-2"	05.101.132	3,20
19	Oberteil komplett 1 1/2"	05.101.135	173,65
19a	Oberteil komplett 2"	05.101.136	262,90