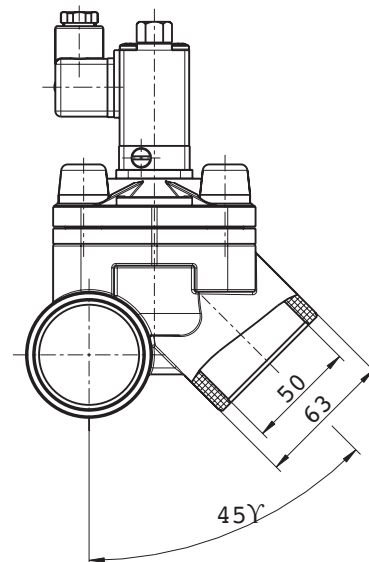
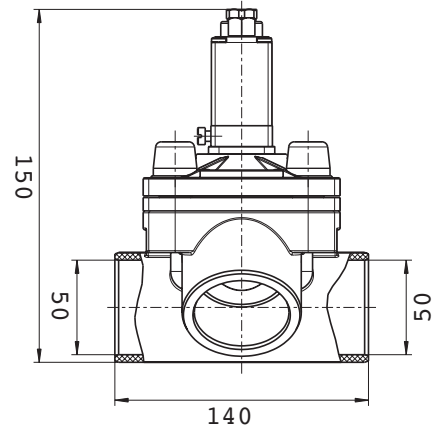
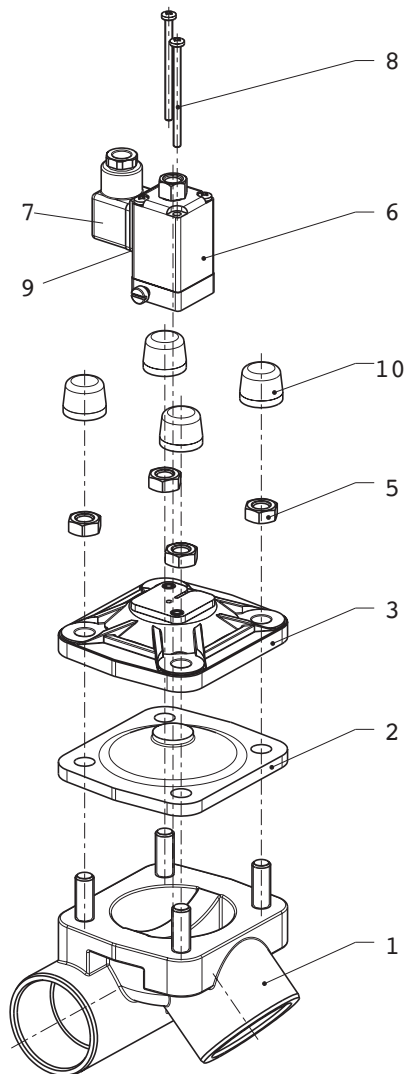


# Gamma-Membranventil 50/50/45°

Art.-Nr. 18.200.350



Pos.	Bezeichnung	Art.Nr.	€/Stk.
1	Gehäuse	01.800.290	22,95
2	Membrane	01.800.101	15,20
3	Deckel	01.800.110	13,35
5	Mutter M10	01.800.112	0,25
6	Pilotventil 24 V	01.800.113	57,50
7	Stecker	01.800.114	5,75
8	Schrauben M 4 x 60	01.800.115	1,10
9	Dichtung	01.800.116	0,90
10	Kappe	01.800.222	0,50