



Montage- und Betriebsanleitung  
Pflegetipps



Neptun  
Massagestation  
Edelstahl





**Bitte lesen Sie diese Betriebsanleitung sorgfältig und vollständig, bevor Sie mit den Arbeiten beginnen. Etwaige Fehler sind nur mehr unter erheblichem Aufwand oder gar nicht mehr änderbar (v. a. Betonarbeiten).**

## Inhaltsverzeichnis

Montage .....	3
Zur Beachtung für bauausführende Firmen .....	4
Technische Daten der Pumpen .....	4,6,7
Fehler / Ursache / Behebung .....	5
Betriebshinweise für den Endverbraucher .....	5
Schaltpläne .....	6
Montageabbildung .....	8-10

Die in diesem Dokument gegebenen Hinweise und Richtlinien entsprechen dem Stand der Technik und sind kein Ersatz für eine Beratung bzw. deren Ausführung durch den Schwimmbadfachhandel bzw. die entsprechenden Bauorgane und Baufirmen unter Einhaltung der geltenden Bauvorschriften. (Stand 10/2002). Im Falle von Reklamationen bitte die Kontrollnummer und eine Kopie des Kaufbeleges beilegen.

## contents



**Please read these operating instructions carefully and completely before you start working. Any mistakes are only remediable at monumental work or no longer possible (especially concrete work).**

installation .....	11
precautions for building companies .....	12
technical data of the pumps .....	4,6,7
errors/ cause / removal .....	13
operating instructions for the final consumer .....	13
schematic diagramm .....	15
mounting illustration .....	8-10

The instructions and guidelines given in this document correspond to the state of the technology and aren't any replacement for a consultation or the carrying out by pool specialist shops or the corresponding building divisions and construction companies in compliance of current building regulations. (state 10/2002) In the case of complaint, please enclose the check number and a copy of the invoice.





# Montage



Lieferumfang gemäß **Abb. 1** ausgenommen Absperr-schieber bzw. Absperrset, sowie sämtlicher Rohrleitungen.

Der Einbau kann nach Kundenwunsch erfolgen (Platzierung der Massagedüsen). Die Einbauteile für die Massagedüsen können nach Wunsch eingebaut werden. Die von uns angegebenen Maße sind nur Vorschläge. Bei längeren Leitungen sollte die Verrohrung um eine Dimension vergrößert werden.

Der Einbausatz zur Massagestation ist mit beiliegendem Bauschutz abzudecken, dass sämtliche Gewinde geschützt sind. Bitte beachten Sie unbedingt die Einbauanordnung.

Die Einbauteile sind nur für Folienmontage und Mauerstärken von 250 mm geeignet!

Der Aufstellungsort der Pumpe ist so zu wählen, dass sie sich möglichst nahe am Einbausatz befindet. Außerdem ist darauf zu achten, dass die Pumpe spannungs- und schwingungsfrei auf festem Untergrund oder einer geeigneten Konsole montiert wird. Weiters ist, um eine Überflutung des Aufstellungsortes zu verhindern, eine Abflussmöglichkeit sowie eine ausreichende Be- und Entlüftung vorzusehen. Nur dadurch kann ein störungsfreier Betrieb garantiert werden.

Das Luftventil muss senkrecht nach oben angebracht und über dem Wasserspiegel montiert werden. Sämtliche zur planmäßigen Verrohrung erforderlichen Verbindungsstücke liegen bei. Sollten dennoch Verlängerungen notwendig sein, so ist darauf zu achten, den Pneumatikschlauch möglichst kurz zu halten (max. 4 m), und keinesfalls zu knicken oder einzuklemmen. Weiters ist darauf zu achten, dass bei veränderter Verrohrung nur Bögen, sowie 45° T-Stücke und niemals Winkel zum Einsatz kommen. Ebenso ist eine Verrohrung der nächstgrößeren Nennweite überlegenswert um evtl. Rohrleitungswiderstände auszugleichen!

Der Pneumatikschlauch ist am Steuerkasten anzubringen und zu fixieren (**Abb. 1**).

Der PN-Schlauch ist über dem Wasserspiegel zu verlegen.





## Zur Beachtung für bauausführende Firmen:

Zum Abdichten der Kunststoffgewinde ist ausschließlich ein Teflonband zu verwenden. Sämtliche Anlagenteile sind so zu montieren, dass diese spannungsfrei bzw. frei von Verschmutzung sind. Insbesondere der Sitz sämtlicher O-Ringe, Überwurfmuttern etc. sind dahingehend zu überprüfen. Bei der Mauerdurchführung für den PN-Taster ist auf der Rückseite die PG-Verschraubung handfest anzuziehen. Die Pumpe darf niemals trocken laufen (d. h. ohne Wasser), da ansonsten die Gleitringdichtung beschädigt wird (Garantieverlust).

Die Benutzung in und an Schwimmbecken bzw. Gartenteichen ist nur zulässig, wenn diese nach den lokalen gesetzlichen Bestimmungen errichtet sind. Kontaktieren Sie diesbezügliche Ihren Neptun-Fachmann bzw. die lokale Baubehörde.

Es sind die Vorschriften nach ÖVE (VDE), sowie die örtlichen EW bei der Installation der Anlage unbedingt zu beachten. Die Installation darf ausschließlich nur von einem konz. Elektriker durchgeführt werden.

In der Netzzuleitung muss eine allpolige Trenneinrichtung mit einer Kontaktöffnung von mind. 3 mm vorhanden sein.

Weiters ist ein Fehlerstromschutzschalter mit einem Nennfehlerstrom von  $\leq 30$  mA vorzusehen. Achtung auf Motordrehrichtung achten. (Drehrichtungspfeil)!

Das Schaltgerät ist an einem gut zugänglichen, trockenen Ort zu installieren.

Das Luftansaugventil muss sich über dem Niveau der Wasseroberfläche befinden. Im Schacht ist ein ausreichend dimensionierter Entwässerung vorzusehen.

## Technische Daten der Pumpen

	1,1 kW	2 kW
Spannung	230-400 V/50 Hz	230 V/50 Hz
Aufnahme/Abgabe in kW	1,1/xx	2,0/1,6
Fördermenge l/min. max.	650	800
Stromaufnahme	siehe Pumpen-Typenschild	
Vorsicherung	16 A träge	xx
Leitung vom Netz	5 x 2,5 mm <sup>2</sup>	3 x 1,5 mm <sup>2</sup>
Kabel zur Pumpe	4 x 2,5 mm <sup>2</sup>	3 x 1,5 mm <sup>2</sup>
Motorschutz ab Werk	3,7 A	9,8 A

	2,6 kW	3 kW	4 kW
Spannung	230/400 V/50 Hz	230-400 V/50Hz	230-400 V/50Hz
Aufnahme/Abgabe in kW	2,6/2,1	3/2,6	4/3,3
Fördermenge l/min. max.	900	1.000	1.100
Stromaufnahme	siehe Pumpen-Typenschild		
Vorsicherung	16 A, träge	16 A, träge	16 A, träge
Leitung vom Netz	5 x 2,5 mm <sup>2</sup>	5 x 2,5 mm <sup>2</sup>	5 x 2,5 mm <sup>2</sup>
Kabel zur Pumpe	4 x 2,5 mm <sup>2</sup>	4 x 2,5 mm <sup>2</sup>	4 x 2,5 mm <sup>2</sup>
Motorschutz ab Werk	4,5 A	6,1 A	7 A







## Fehler / Ursache / Behebung:

### **Pumpe ist sehr laut und bringt nicht die Normalleistung**

Fasche Drehrichtung des Motors	Motor umpolen, durch Vertauschen der Phasen (400V)
--------------------------------	----------------------------------------------------

### **Pumpe ist laut und bringt volle Leistung**

Motorhaube streift	Lüfterhaube locker - Ordnungsgemäß befestigen
--------------------	--------------------------------------------------

### **Pumpe läuft nicht bzw. schwer und langsam an**

Eine Phase fehlt	Zuleitung ändern
------------------	------------------

### **Beim Einschalten fallen die Sicherung**

Falsche Einstellung	Richtigen Stromwert +10 %	einstellen
---------------------	---------------------------	------------

### **Pumpe lässt sich vom Becken aus nicht schalten**

Schalterschlauch geknickt oder Verklemmt / Schlauch zu lang / Sicherungen / Stromzufuhr / Motorschutzschalter	Prüfen ob Pumpe vom Schalt- kasten aus schaltbar ist. / Schlauch wenn nötig kürzen. / Sicherungen, Stromzufuhr prüfen. / Motorschutz- schalter testen.
Schalterschlauch von PN-Taster gelöst	Klemmhülse anbringen

## Betriebshinweise für den Endverbraucher:

### **Pumpe Ein-/Ausschalten:**

Durch Drücken des PN-Tasters wird der Druckwellenschalter betätigt und die Pumpe geht in Betrieb. Nochmaliges Drücken schaltet die Pumpe aus.

### **Inbetriebnahme:**

Eine Inbetriebnahme der Anlage ist nur zulässig wenn sämtliche Teile unter dem Wasserspiegel liegen.

### **Überwinterung der Massageanlage**

Zur frostsicheren Überwinterung sind Pumpe und Rohrleitungen vollständig zu entleeren. Pumpe mit Hilfe der Entleerungsschraube an der Vorderseite der Pumpe entleeren.

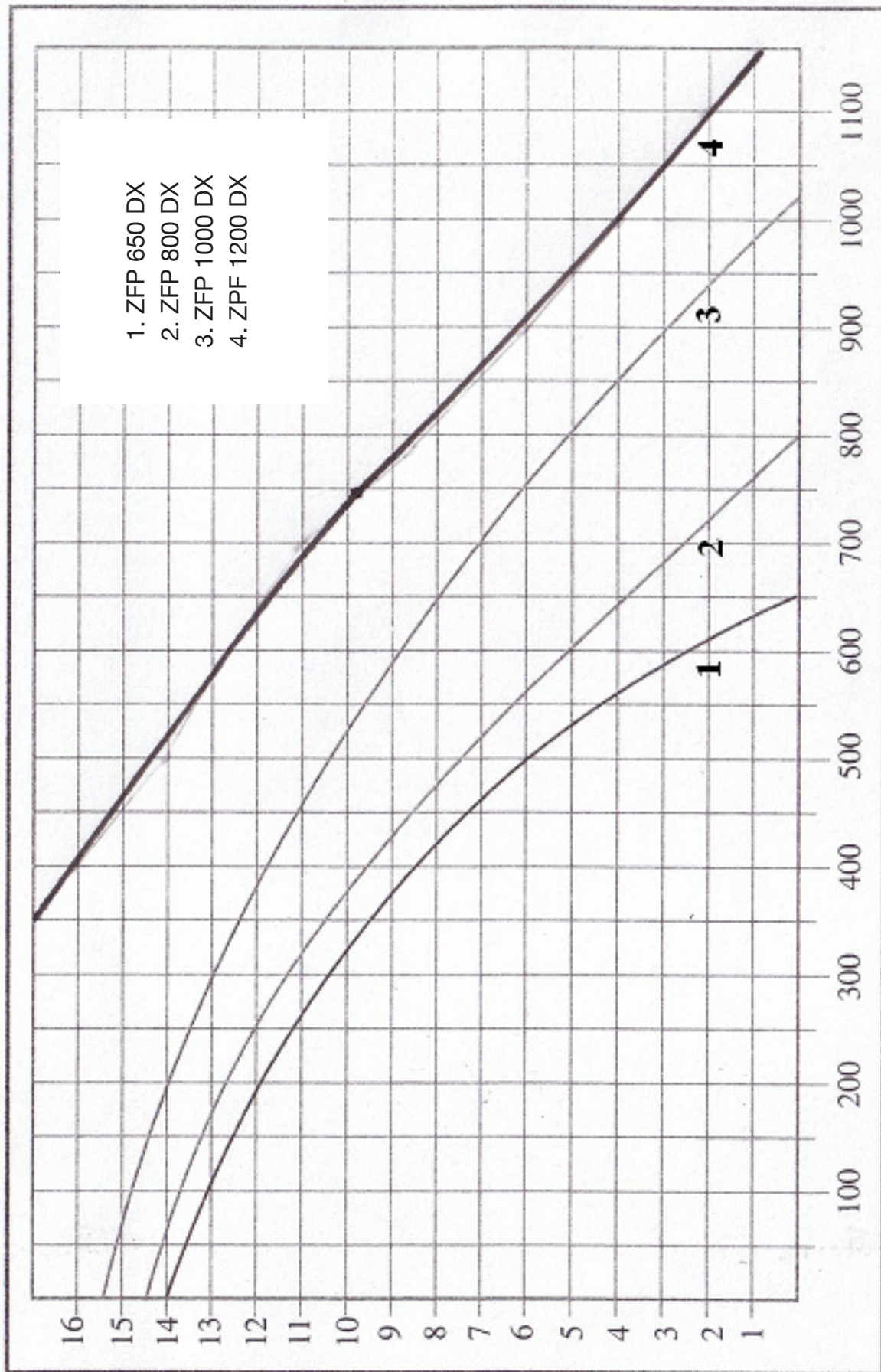
Erst nach Ende der Frostgefahr Entleerungsschraube wieder eindrehen.

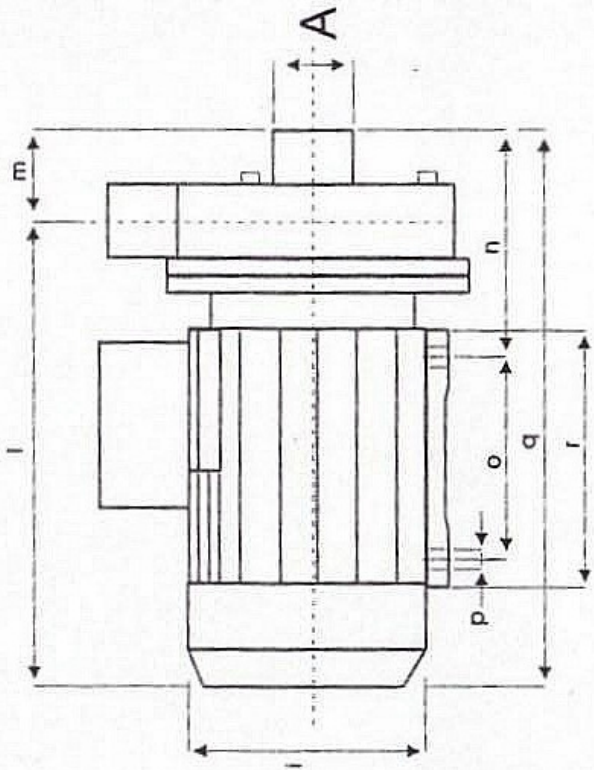
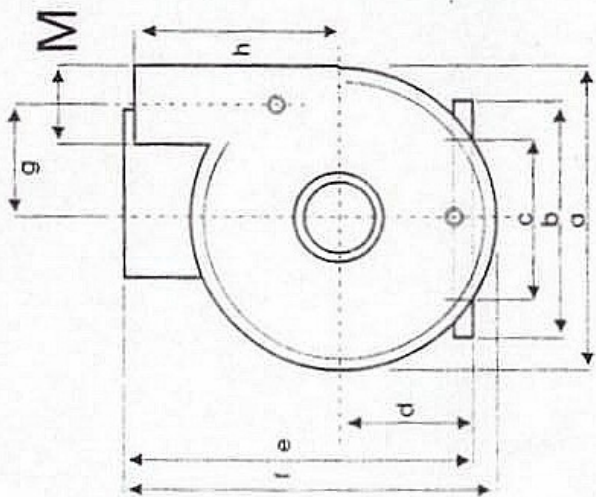
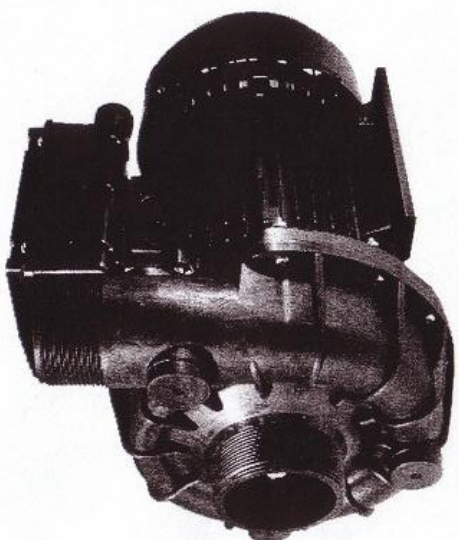
### **ACHTUNG:**

**Den Körper nicht näher als 30 cm an die Düse halten, optimaler Massageeffekt bei voller Durchflussleistung und geeignetem Abstand!**

# Pumpen - Massagestationen Technische Daten

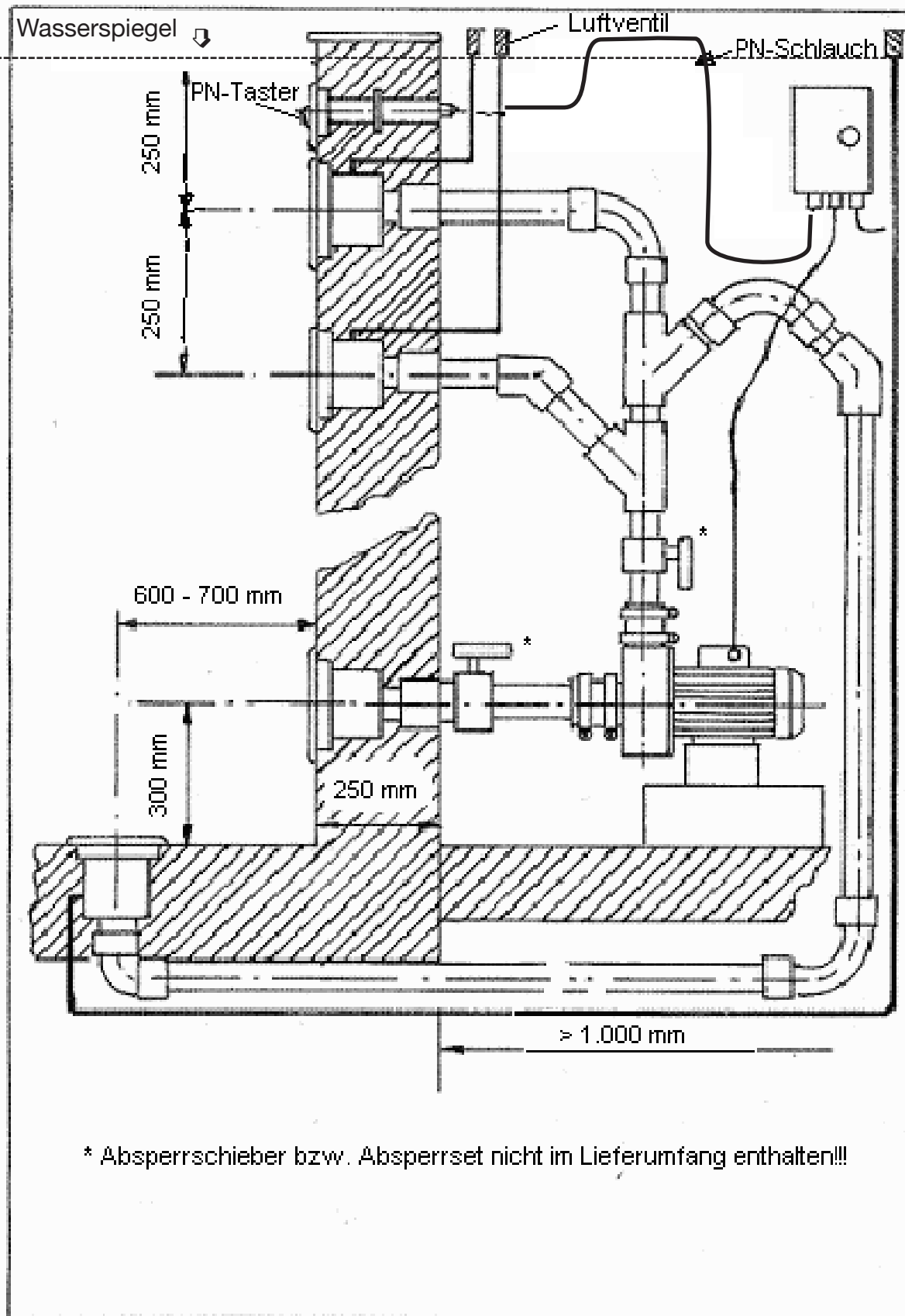
# pumps- massage stations technical data





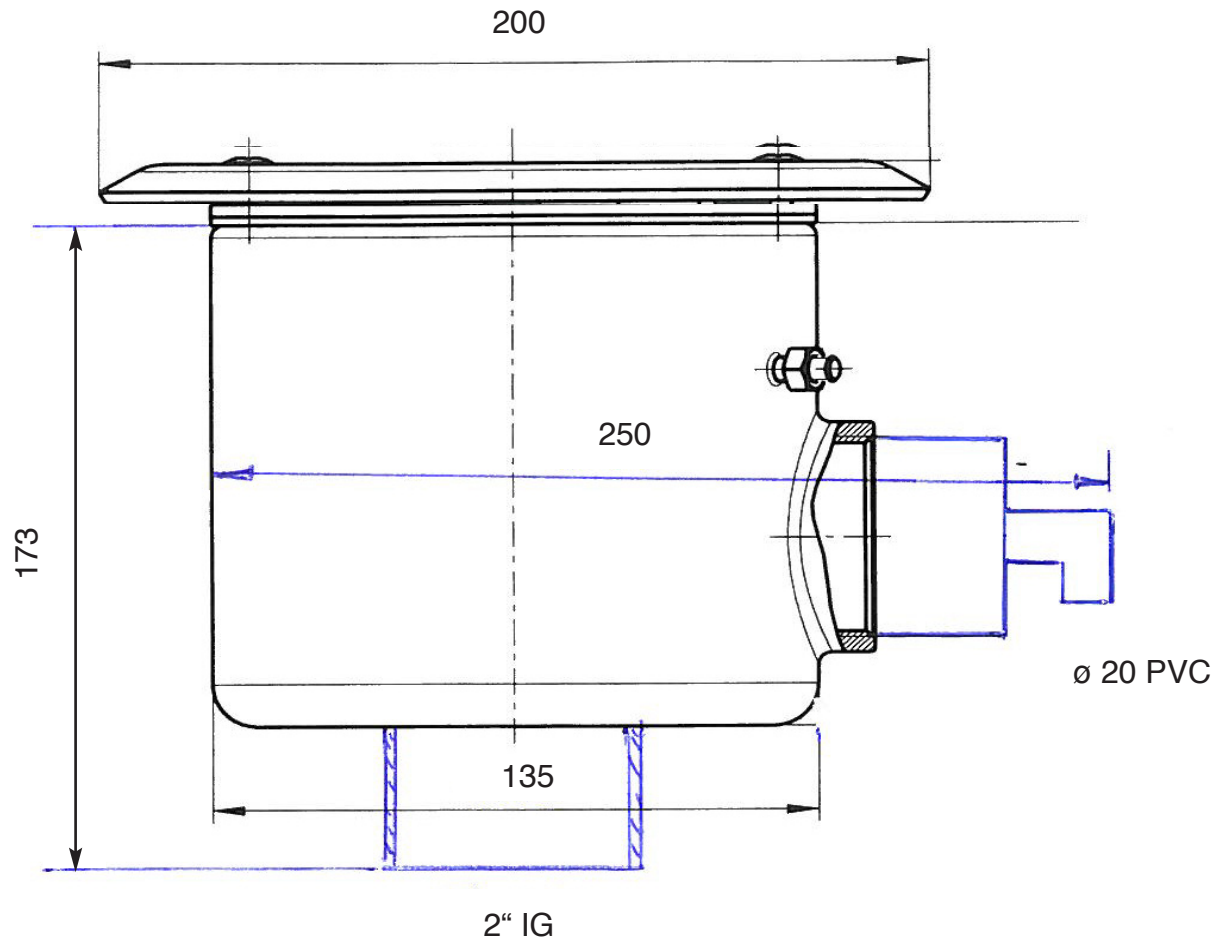
Mod.	A	b	c	d	e	f	g	h	l	l	m	n	o	p	q	r	kg	A	M
ZFP 650	210	155	127	80	215	235	78	110	160	290	50	147	100	9	339	126	11,1	60	50
ZFP 800	210	155	127	80	215	235	78	110	160	283	54	136	101	9	337	126	12,6	60	50
ZFP 1000	225	170	140	90	230	245	85	125	178	320	56	150	121	10,5	376	153	16,0	70	60
ZFP 1200	225	170	140	90	230	245	85	125	178	320	56	150	121	10,5	376	153	19,6	70	60

# Neptun Massageanlage für 1 oder 2 Wandmassagedüsen und Bodenmassagedüse



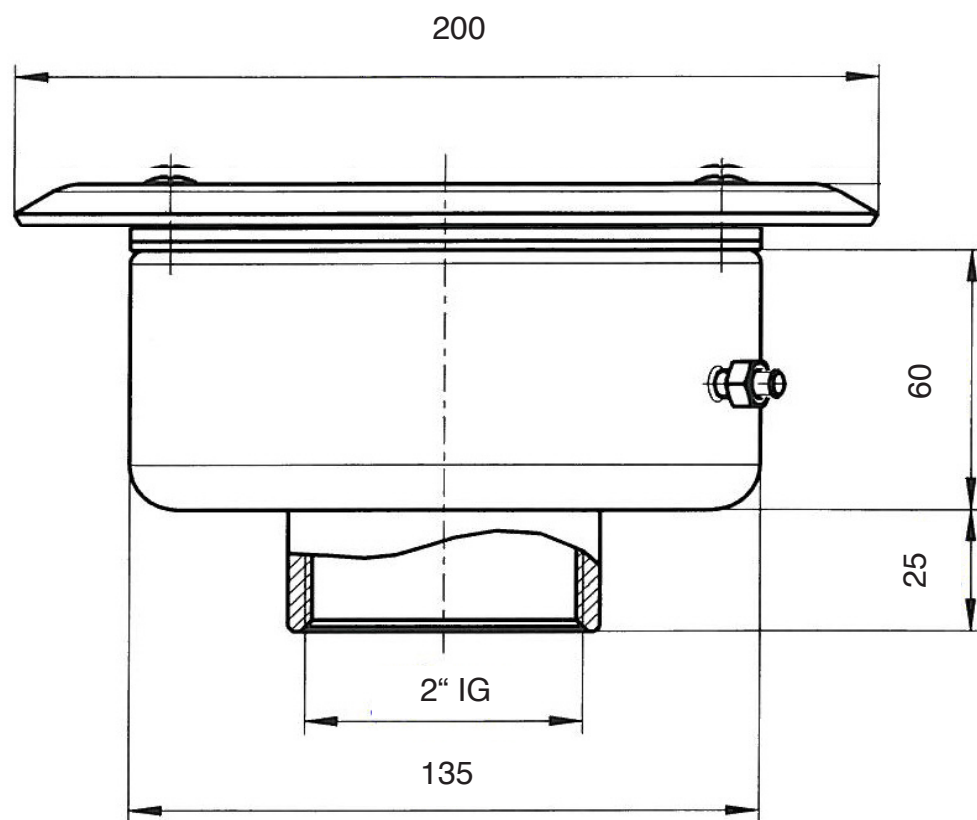


# Neptun Wandmassagedüse



Massagedüse Edelstahl

## Neptun Absaugtopf für Massagedüse



Ansaugtopf Edelstahl



## installation

---

Delivery contents in accordance with fig. 1 except gate valve, block-off set and all pipings.

The installation can take place according to the customers` request (the position of the massage nozzles). The mounting parts for the massage nozzles can be installed as required. The given dimensions are only suggestions. For longer lines, the pipes should be enlarged by one dimension.

The installation kit for the massage station must be covered with the enclosed building protection so that all threads are protected. Please mind the installation arrangement.

## mounting of the flat gasket to the built-in pot

---

The site of the pump must be chosen as close as possible to the installation kit. In addition, make sure that the pump is mounted voltage- and vibrationfree on solid base or a suitable panel. Furthermore, you have to provide an outflow possibility as well as an adequate ventilation to prevent a flooding of the site. That`s the only way how a trouble-free operation can be guaranteed. The air valve must be mounted vertically upwards and above the water surface. All the pipe fittings, required for a scheduled piping, are included. Should, however, extensions may be necessary, keep the pneumatic hose as short as possible (max. 4 m), and don`t crinkle or clamp it in any way. In addition, make sure that in case of modified piping, only bends and 45° T-pieces but never angles must be used. Similarly, a piping of the next larger nominal size should be worth to compensate possible pipeline resistors.

The pneumatic hose must be placed and fixed on the control box (fig. 1) If possible install the PN-hose above the water level.

The Pneumatic hose must be placed on the control box (fig. 1) .  
It has to be installed above the water level.



## precautions for building companies:

For sealing the plastic thread exclusively a Teflon tape must be used. All system components must be mounted in the way that they are voltage free and free of contamination. In particular, the seat of all the o-rings, union nuts, etc. must be checked to that effect.

You have to tighten the PG- gland hand-tight on the back of the wall penetration for the PN-button.

The pump must never run dry (which means without water), because otherwise the mechanical seal will be damaged (loss of warranty).

The use in and around swimming pools or garden ponds is only permitted if they are built according to local statutory regulations. In this regard please contact your Neptun expert or the local building department

There are rules necessarily to be observed by ÖVE (VDE), as well as the local EW when installing the system. The installation may exclusively be carried out by a licensed electrician.

In power line an all- pole separator with a contact gap of at least 3 mm must be provided. Furthermore a residual current circuit breaker with a rated leakage current of  $\leq 30$  mA must be provided.

Attention! Pay attention to the motor direction of rotation (direction of rotation arrow). The switching device must be installed in a place easily accessible and dry.

The air suction valve must be above the level of the water surface. In the shaft there must be a sufficient sized drainage





## error / cause / repairing

---

### **The pump is very loud and does not bring the normal power.**

Wrong motor direction of rotation	Reverse the polarity of motor by swapping the phase (400 V).
-----------------------------------	--------------------------------------------------------------

### **The pump is loud and does not take full power.**

The engine cover swipes.	Fan cover loosely, fix properly.
--------------------------	----------------------------------

### **The pump is not running or is running difficultly and slowly.**

A phase is missing.	Change supply line.
---------------------	---------------------

### **When turning on, the fuse switches.**

incorrect setting	Set the correct current value + 10%.
-------------------	--------------------------------------

### **The pump can not be switched from the pool.**

The switching tube is kinked or jammed / too long / Fuses/ power supply/ motor protective button	Check whether the pump can be switched from the control box. / Shorten the hose, if necessary. / Check the fuses and the power supply. Test the motor protective button.
--------------------------------------------------------------------------------------------------	--------------------------------------------------------------------------------------------------------------------------------------------------------------------------

The switch hose goes off the PN-button.	Fix the clamping collet.
-----------------------------------------	--------------------------

## operating instructions for the end user

---

### **Turn on/off the pump:**

By pressing the PN-button, the pressure wave switch is actuated and the pump is in operation. Press again to turn off the pump.

### **Wintering of the massage system**

For a frost-free wintering, the pump and the piping should be emptied completely. The pump must be emptied with the help of the draining screw on the front.

Only after the end of the danger of frost the drain plug can be screwed again.

### **Attention:**

**Do not bring your body closer than 30 cm to the nozzle, you get the optimal massage effect at full flow capacity and suitable distance.**

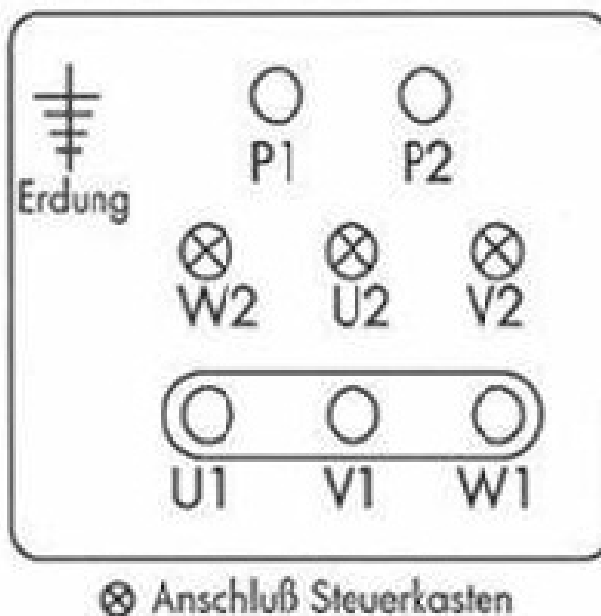


## technical data of pumps

	1,1 kW	2 kW
voltage	230-400 V/50 Hz	230 V/50 Hz
admission/ emission in kW	1,1/xx	2,0/1,6
flow rate l /min. max.	650	800
current consumption	see pump-nameplate	
preliminary fuse	16 A träge	xx
line from the network	5 x 2,5 mm <sup>2</sup>	3 x 1,5 mm <sup>2</sup>
cable to the pump	4 x 2,5 mm <sup>2</sup>	3 x 1,5 mm <sup>2</sup>
motor protection from the factory	3,7 A	9,8 A

	2,6 kW	3 kW	4 kW
voltage	230/400 V/50 Hz	230-400 V/50Hz	230-400 V/50Hz
admission/ emission in kW	2,6/2,1	3/2,6	4/3,3
flow rate l /min. max.	900	1.000	1.100
current consumption	see pump-nameplate		
preliminary fuse	16 A, slow blow	16 A, slow blow	16 A, träge
line from the network	5 x 2,5 mm <sup>2</sup>	5 x 2,5 mm <sup>2</sup>	5 x 2,5 mm <sup>2</sup>
cable to the pump	4 x 2,5 mm <sup>2</sup>	4 x 2,5 mm <sup>2</sup>	4 x 2,5 mm <sup>2</sup>
motor protection from the factory	4,5 A	6,1 A	7 A

### Pumpenschaltkasten 400 V



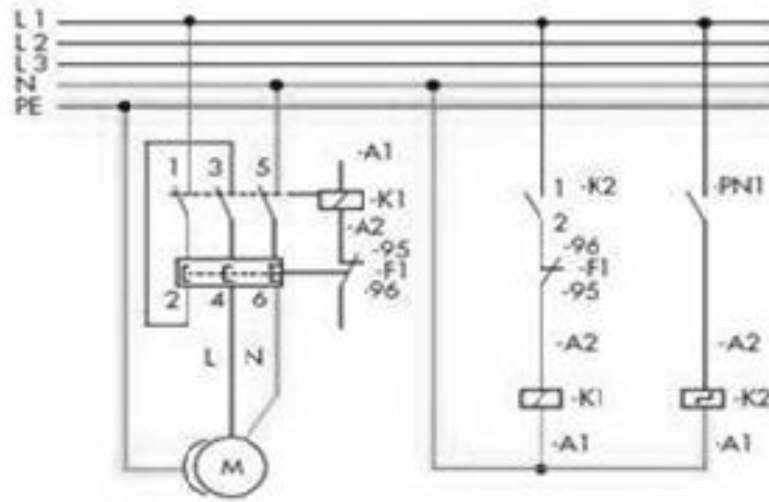
P1 und P2 (Kaltleiter) ist je nach Pumpentyp im Schaltkasten ausgeführt, jedoch kein Anschluß notwendig.

P1 and P2 (PTC thermistor) are designed depending on the type of pump in the control box, but no connection is necessary.



### Schaltplan Pumpe 2 kW / 230 V / 9,8 A

Zuleitung  
3 x 1,5 mm<sup>2</sup> Cu

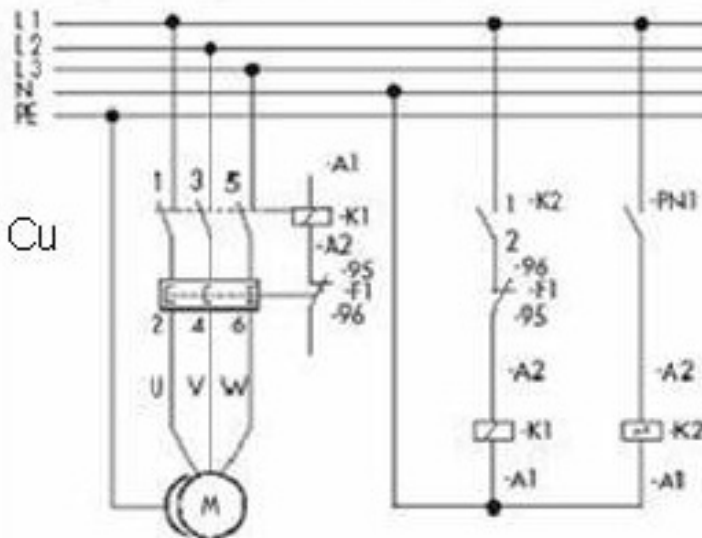


Zuleitung

Pumpenmotor 3 x 1,5 mm<sup>2</sup> Cu

### Schaltplan Pumpe dreiphasig

Zuleitung  
5 x 2,5 mm<sup>2</sup> Cu



Zuleitung Pumpenmotor

4 x 2,5 mm<sup>2</sup> Cu



Ihr Neptun Fachhändler:

Your Neptun specialist supplier:

**[www.neptun-int.com](http://www.neptun-int.com)**

Die in diesem Dokument gegebenen Hinweise und Richtlinien entsprechen dem Stand der Technik und sind kein Ersatz für eine Beratung bzw. deren Ausführung durch den Schwimmbadfachhandel bzw. die entsprechenden Bauorgane und Baufirmen unter Einhaltung der geltenden Bauvorschriften (Stand 2/2010). Im Falle von Reklamationen bitte die Kontrollnummer und eine Kopie des Kaufbelegs beilegen.

The instructions and guidelines given in this document correspond to the state of technology and aren't any replacement for a consultation or the carrying out by pool specialist shops or the corresponding building divisions and construction companies in compliance of current building regulations. In the case of complaint, please enclose the check number and a copy of the invoice.

Druck- und Satzfehler vorbehalten. Kein Anspruch auf Vollständigkeit. Technische Änderungen vorbehalten.  
 Printing errors and error rate reserved. No demanding on completeness. Technical changes reserved.