



TEICH-OBERFLÄCHEN-ABSAUGER

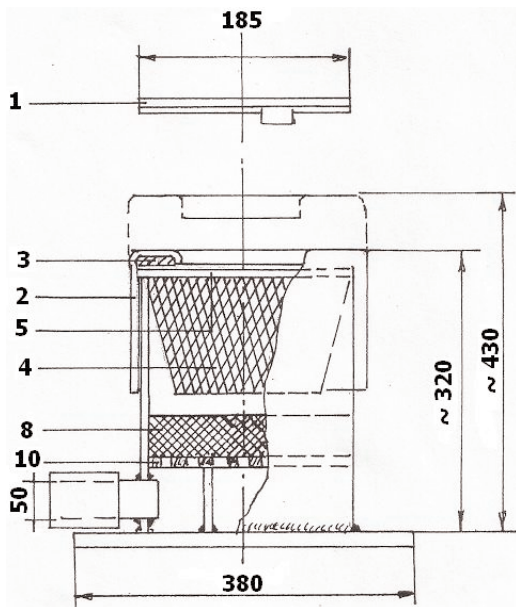


Montage- und Betriebsanleitung  
Pflegetipp

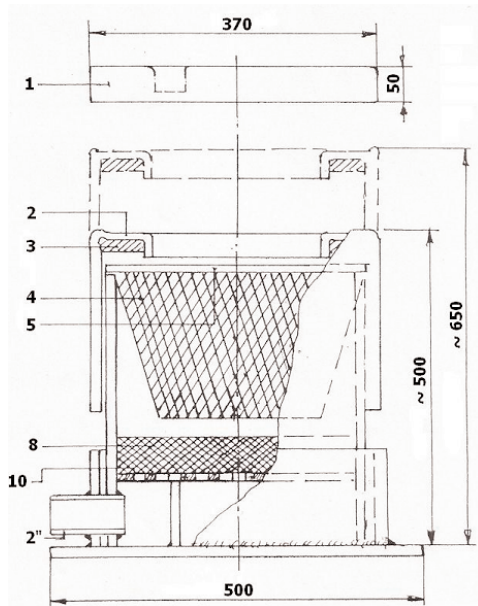


- Teichskimmer gehört waagrecht montiert.
- Einbauhöhe nach der unten ersichtlichen Maßskizze!
- Die Grundplatte ist derart zu befestigen, dass ein Aufschwimmen des Teichskimmers verhindert wird.
- Um eine ordnungsgemäße Absaugung beim großen Teichskimmer  $\varnothing$  370 mm (Art.-Nr. 58.700.000) zu gewährleisten, ist eine Pumpe mit einer Leistung von mind.  $15 \text{ m}^3$  - max.  $30 \text{ m}^3$  zu wählen.
- Beim kleinen Teichskimmer  $\varnothing$  185 mm (Art.-Nr. 58.700.011) eine Pumpe von mind.  $5 \text{ m}^3$  - max.  $10 \text{ m}^3$
- Die Ansaugleitung ist in derselben Dimension wie der Teichskimmeranschluss zu wählen.
- Bei längerem Stillstand der Anlage im abgesenkten Bereich, muss der Teichskimmer ausgebaut werden, da durch starke Sonneneinstrahlung Verformungen auftreten können.
- Bei Verwendung einer Saugplatte ist der Schwimmerkörper vorher zu entfernen.
- Der Filterkorb bzw. der Feinfilter sind in entsprechenden Abständen zu reinigen (je nach Verschmutzungsgrad), sodass ein Trockenlaufen der Pumpe verhindert wird.
- Der Schwimmerkörper muss sich frei bewegen können (freihalten von Steinen, ...)
- Bei Einwinterung ist der Schwimmerkörper zu entfernen und Sorge zu tragen, dass der Grundteil immer unter Wasser ist, da ansonsten Verformungen auftreten können.

**ACHTUNG: Unbefugte und Kinder sind vom  
Teichskimmer fernzuhalten!**



Art-Nr. 58.700.011



Art-Nr. 58.700.000



Ihr Neptun Fachhändler:  
Your Neptun specialist supplier:

**[www.neptun-int.com](http://www.neptun-int.com)**

Version 20120718

Druck- und Satzfehler vorbehalten. Kein Anspruch auf Vollständigkeit. Technische Änderungen vorbehalten.  
Printing errors and error rate reserved. No demanding on completeness. Technical changes reserved.