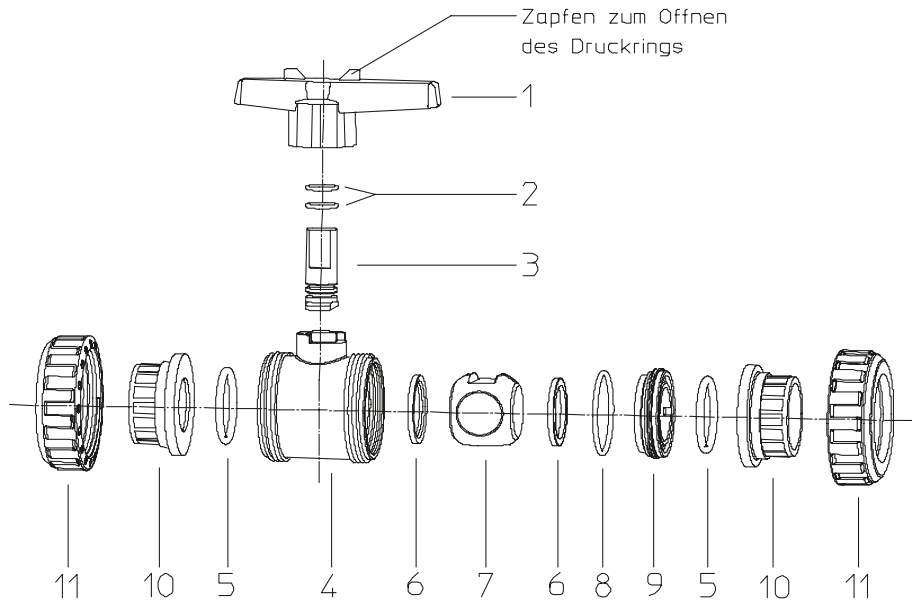


# Ersatzteile Praher Kugelhahn S 106 PVC



Nr.	Bezeichnung	DA 50	DA 63
		DN 40	DN 50
1	Griff orange	01.532.050 14,35	01.532.063 14,35
2,5, 6,7, 8	Dichtungssatz EPDM-PTFE	01.536.050 198,25	01.536.063 226,05
3	Welle	01.533.050 9,65	01.533.063 9,65
4	Gehäuse		
9	Druckring	01.535.050 7,65	01.535.063 9,10
10	Klebemuffe metrisch	01.538.050 9,60	01.538.063 12,45
10	Schweißstutzen PE	01.539.050 16,20	01.539.063 27,55
11	Überwurfmutter	01.537.050 17,25	01.537.063 29,70