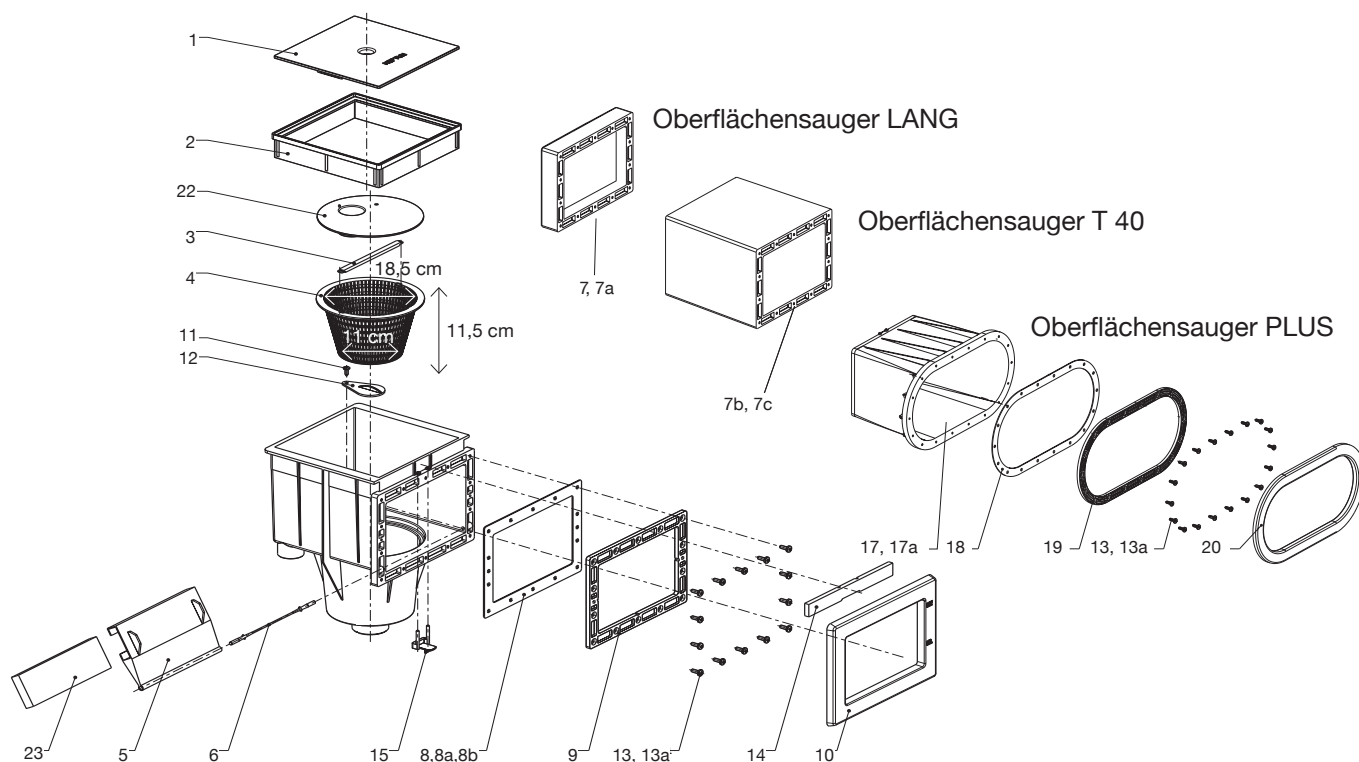


# Neptun/Delta Oberflächenabsauger Kunststoff

Art.-Nr. 50.550.100 F / 102 F / 104 F / 106 F



Pos.	Bezeichnung	Art.-Nr.	€/Stk.
1	Deckel ABS	05.100.552	22,00
2	Hals ABS	05.100.551	26,50
3	Griff zu Blätterkorb	05.100.555	2,25
4	Blätterkorb	05.100.554	21,90
5	Klappe ABS	05.100.553	18,40
6	Achse	05.100.558	1,75
7	Zwischenverlängerung ABS 48 mm	50.550.115	32,40
7 a	Endverlängerung 48 mm	50.550.117	40,45
7 b	Zwischenverlängerung 150 mm	05.100.587	38,90
7 c	Endverlängerung 150 mm	05.100.588	42,50
8	Dichtung	05.100.559	6,40
8 a	Dichtung Stahlwandbecken	05.100.601	12,65
8 b	Dichtung Polyesterbecken	05.100.602	12,65
9	Flansch ABS	05.100.562	15,50
10	Abdeckrahmen ABS	50.550.111	13,60
11	Linsenkopfschraube 5,5 x 16 / A4	05.100.556	0,95
12	Verschluss ABS	05.100.557	1,95
13	Linsenkopfschraube M 6 x 16 / A4 (für Neptun Serie)	05.100.432	0,95
13 a	Linsenkopfschraube 6,3 x 16 / A4 (für Delta Serie)	05.100.435	0,95
14	Folienwinkel ABS	05.100.564	3,40
15	Klappenanschlag ABS	05.100.563	2,10
16	Rohr für Überlauf d 40 / 135 mm lang (ohne Abb.)	05.100.580	22,50
17	Verlängerung 250 mm Oberflächenabsauger Neptun Plus	05.100.582	55,70
17 a	Verlängerung 250 mm Oberflächenabsauger Delta Plus	05.100.583	46,90
18	Dichtung zu Oberflächenabsauger Neptun/Delta Plus	05.100.584	14,40
19	Flansch zu Oberflächenabsauger Neptun/Delta Plus	05.100.585	28,00
20	Abdeckrahmen zu Oberflächenabsauger Neptun/Delta Plus	05.100.586	23,45
21	Bauschutz (ohne Abb.)	99.100.000	1,05
22	Saugplatte	50.501.018	17,80
23	PE-Zuschnitt	05.100.565	9,90

Nähere Maßangaben der einzelnen Oberflächenabsauger auf der nächsten Seite!