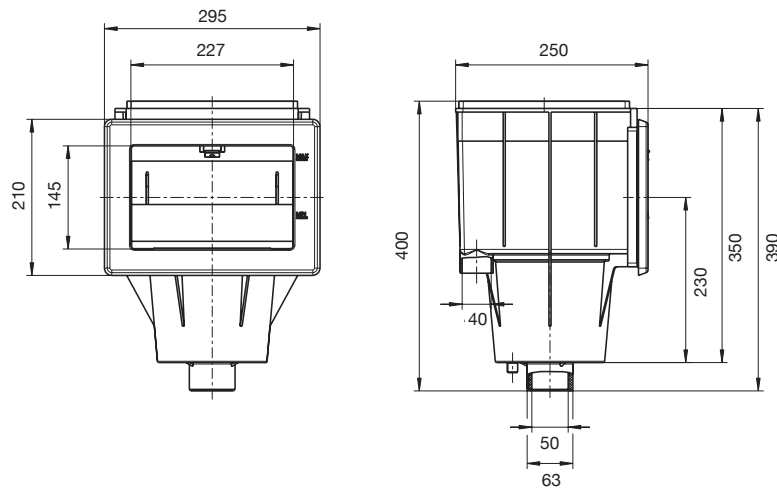
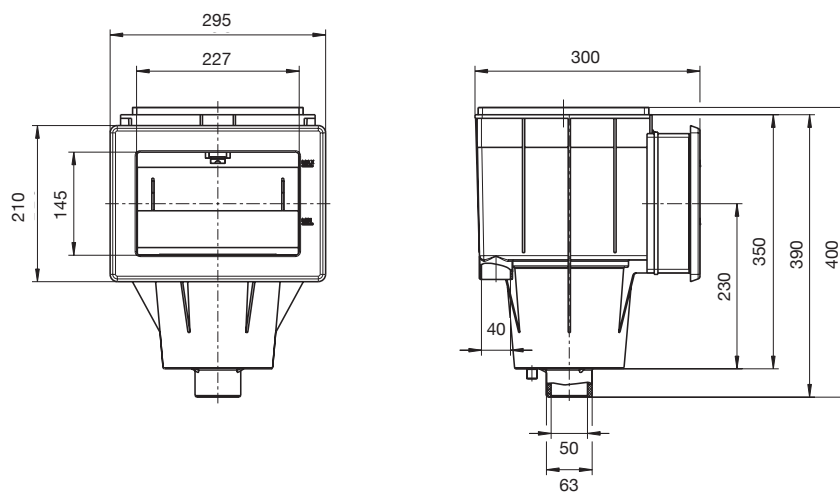


Neptun/Delta Oberflächenabsauger Kunststoff

Oberflächenabsauger (50.550.100 F, 50.550.104 F)



Oberflächenabsauger LANG T 30 (50.550.108 F, 50.550.109 F)



Oberflächenabsauger PLUS (50.550.102 F, 50.550.106 F)

