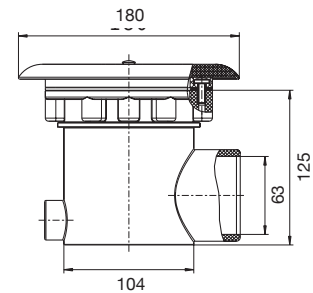
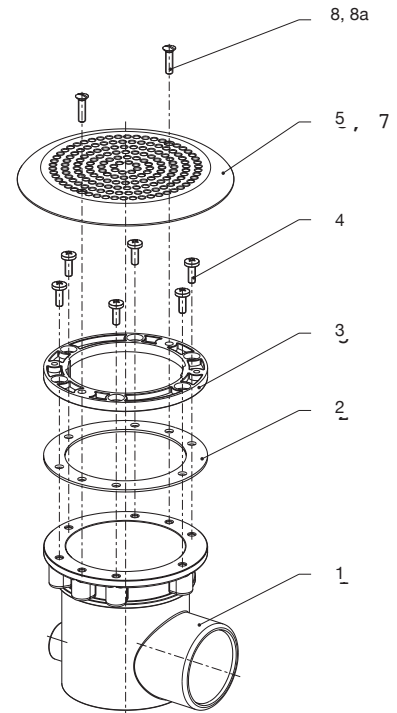
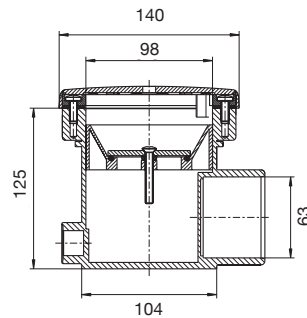
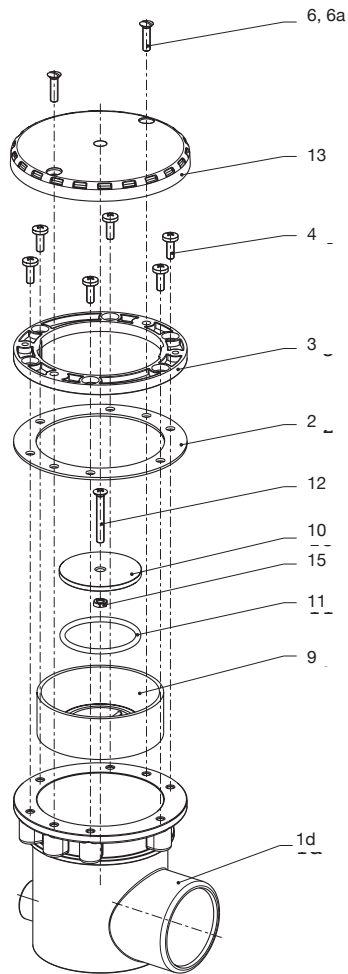


Neptun/Delta Bodenablauf Kunststoff

Art.-Nr. 50.550.200 F / 50.550.201 F



Pos.	Bezeichnung	Art.-Nr.	€/Stk.
1	Bodenablauftopf ABS, d 63, Klebe seitlich	50.550.200	27,50
1a	Absaugtopf ABS, d 50, Klebe unten (ohne Abb.)	50.550.200 X	31,50
1b	Absaugtopf ABS, d 63, Klebe unten (ohne Abb.)	50.550.200 Y	31,50
1c	Absaugtopf ABS, d 75, Klebe unten (ohne Abb.)	50.550.200 Z	31,50
1d	Einlauftopf ABS	50.550.200 E	49,45
2	Dichtung 135 x 102 x 2	05.100.422	4,50
2a	Dichtung Stahlwandbecken (ohne Abb.)	05.100.605	7,00
2b	Dichtung Polyesterbecken (ohne Abb.)	05.100.606	7,00
3	Flansch ABS	05.100.424	10,40
4	Linsensenkopfschraube M 6 x 16 / A 4 (für Neptun Serie)	05.100.432	0,95
4a	Linsensenkopfschraube 6,3 x 19 / A 4 (für Delta Serie) (ohne Abb.)	05.100.435	0,95
5	Abdeckblende ABS	05.100.456	11,75
6	Linsensenkopfschraube M 6 x 20 / A 4 (für Neptun Serie) bis 2010	05.100.576	0,95
6a	Linsensenkopfschraube 5,5 x 32 / A 4 (für Neptun Serie) ab 2010	05.100.576 N	0,95
7	Antiwirbeldeckel ABS (ohne Abb.)	05.100.457	11,75
8	Linsensenkopfschraube M 6 x 30 / A 4 (für Neptun Serie) bis 2010	05.100.427	0,95
8a	Linsensenkopfschraube 5,5 x 32 / A 4 (für Neptun Serie) ab 2010	05.100.576 N	0,95
9	Konus zu Bodeneinlaufdüse	05.100.450	20,45
10	Teller zu Bodeneinlaufdüse	05.100.451	5,60
11	O-Ring NBR 70 / 55 x 4	05.100.452	2,95
12	Linsenkopfschraube M 6 x 40 / A 4	05.300.138	1,00
13	Einlaufblende	05.100.458	11,75
14	Bauschutz Bodenablauf (ohne Abb.)	99.100.003	1,05
15	Mutter M 6 / A 4	05.300.135	0,60