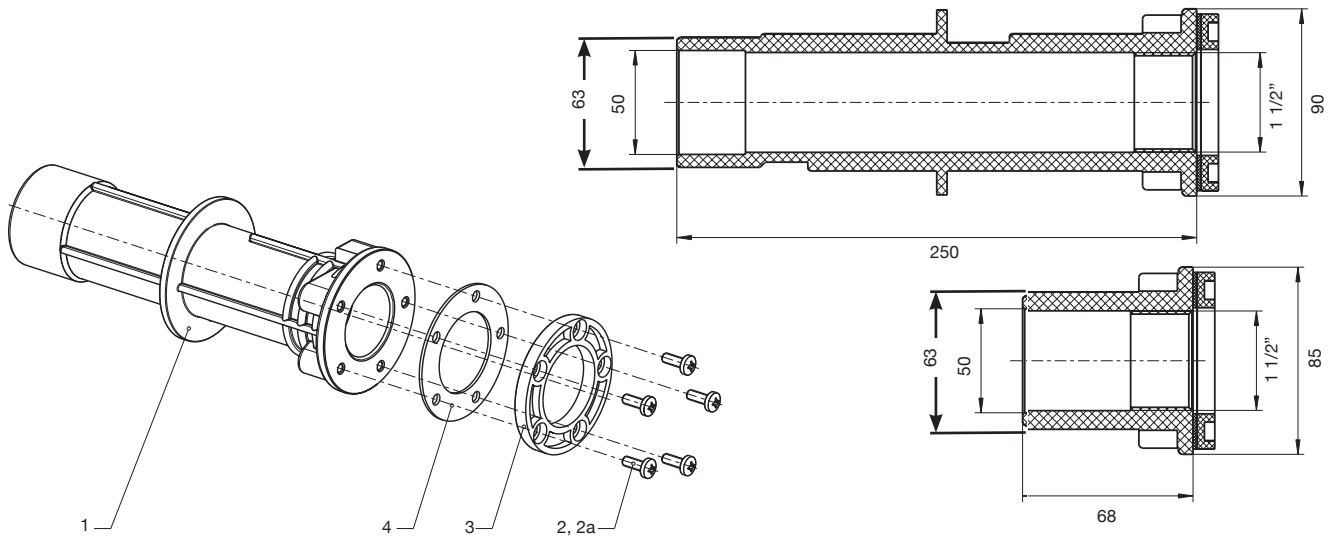


Neptun/Delta Mauerdurchführung lang / kurz Kunststoff

Art.-Nr. 50.501.060 / 50.501.062

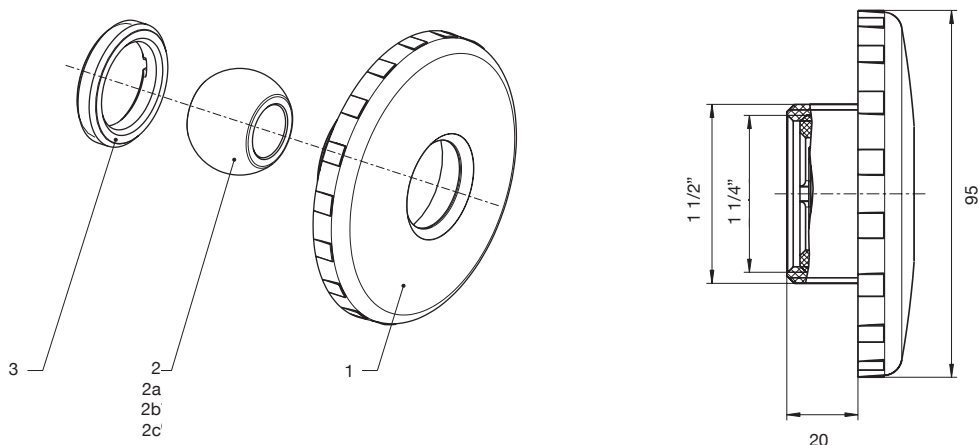
50.501.064 / 50.501.066



Pos.	Bezeichnung	Art.-Nr.	€/Stk.
1	Mauerdurchführung Neptun ABS lang	50.501.060	26,00
1a	Mauerdurchführung Delta ABS lang	50.501.062	23,00
1b	Mauerdurchführung Neptun ABS kurz	50.501.064	18,00
1c	Mauerdurchführung Delta ABS kurz	50.501.066	14,50
2	Linsensenkopfschraube M 6 x 16 / A 4 (für Neptun Serie)	05.100.432	0,95
2a	Linsensenkopfschraube 6,3 x 19 / A 4 (für Delta Serie)	05.100.435	0,95
3	Flansch ABS	05.100.430	6,00
4	Dichtung 85 x 52 x 2	05.100.434	2,15
4 a	Dichtung Stahlwandbecken (ohne Abb.)	05.100.607	7,40
4 b	Dichtung Polyesterbecken (ohne Abb.)	05.100.608	7,40
5	Bauschutz Mauerdurchführung (ohne Abb.)	99.100.001	0,85

Neptun Einlaufdüsen Kunststoff

Art.-Nr. 51.560.037/ 51.560.090 / 51.560.091 / 51.560.092 / 51.560.094



Pos.	Bezeichnung	Art.-Nr.	€/Stk.
1	Blende ABS	05.100.568	6,50
2	Kugel 12 mm, ABS	05.100.570	4,45
2a	Kugel 18 mm, ABS	05.100.571	4,45
2b	Schlitzkugel ABS	05.100.572	4,45
2c	Kugel ABS mit Steg	05.100.569	4,45
3	Stelling ABS	05.100.573	2,25