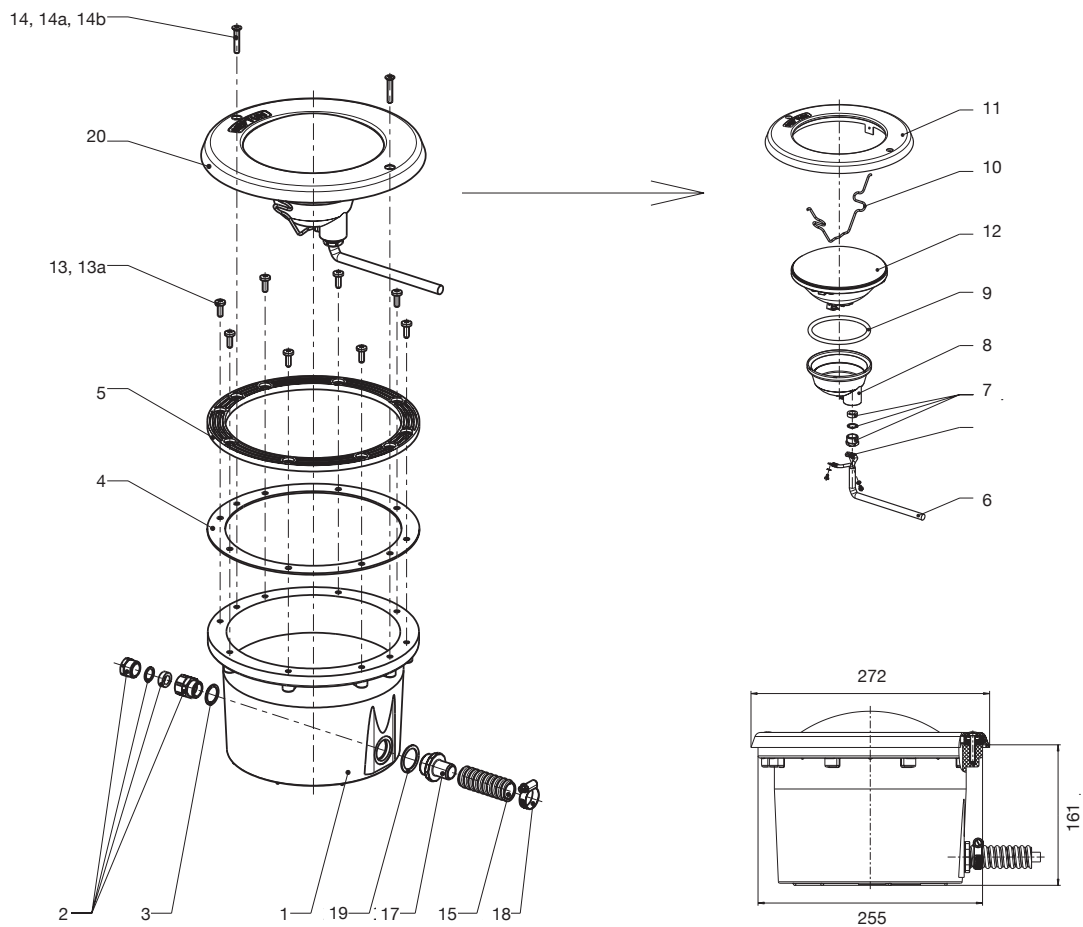


Neptun/Delta Unterwasserscheinwerfer 300 W / Maxi LED Kunststoff

Art.-Nr. 50.501.019 / 50.501.020 F / 50.550.620 F



Pos.	Bezeichnung	Art.-Nr.	€/Stk.
1	Einbautopf ABS	50.501.042	59,50
2	Verschraubung PG 13,5	05.501.068	6,20
3	Flachdichtung 25 x 20 x 1	05.501.057	1,15
4	Dichtung 254 x 210 x 2	05.100.442	7,40
4a	Dichtung Stahlwand (ohne Abb.)	05.100.603	10,75
4b	Dichtung Polyester (ohne Abb.)	05.100.604	10,75
5	Flansch ABS	05.501.048	16,10
6	Kabel 2 x 6 mm ² (per Meter)	51.560.045	29,00
6a	Kabel 2 x 1,5 mm ² (per Meter)	50.550.371	15,00
7	Halbverschraubung PG 13,5	05.501.060	3,95
8	Kappe Noryl	05.501.055	21,60
9	O-Ring EPDM / 100 x 7	05.501.058	8,35
10	Feder zu Kappe	05.501.051	15,75
11	Blende ABS	05.501.050	33,15
12	Ersatzbirne 300 W / 12V	05.100.284	60,85
13	Linsenkopfschraube M 6 x 16 / A 4 (für Neptun Serie)	05.100.432	0,95
13a	Linsenkopfschraube 6,3 x 19 / A 4 (für Delta Serie)	05.100.435	0,95
14	Linsensenkkopfschraube M 6 x 25 / A 4 (für Neptun Serie) bis 2010	05.501.059	0,95
14a	Linsensenkkopfschraube 5,5 x 32 / A 4 (für Neptun Serie) ab 2010	05.100.576 N	0,95
14b	Linsensenkkopfschraube 6,3 x 32 / A 4 (für Delta Serie)	05.100.438	0,95
15	Kabelschutzschlauch 1 m	05.100.292	7,00
16	Bauschutz UWS	99.100.002	1,05
17	Ü-Nippel Ø 20 mm 3/4"	11.680.257	4,25
18	Schlauchklemme 16-27	53.490.101	2,30
19	Flachdichtung 34 x 26 x 1	05.501.061	1,15
20	Einsatz 300 W	50.501.019	139,50