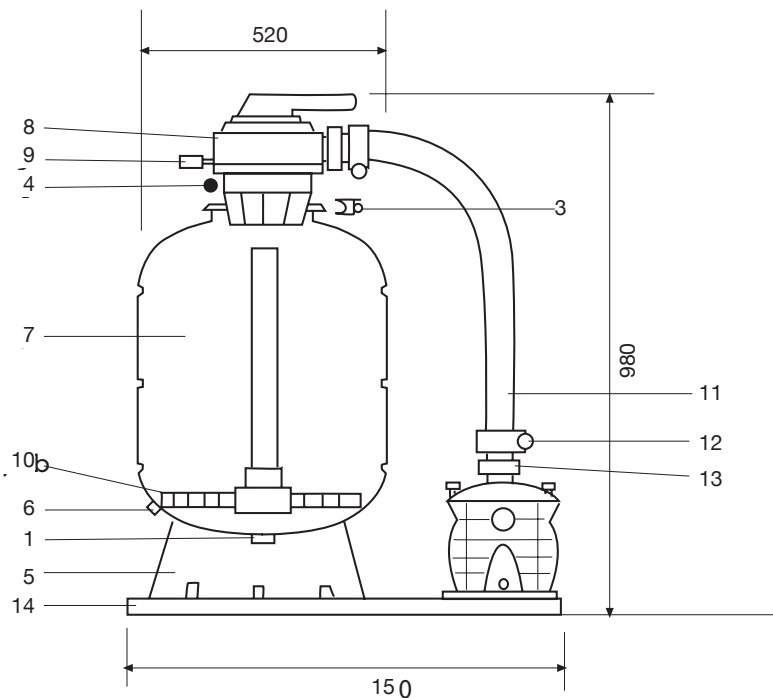


Sandfilteranlage Delta d 520

Art.-Nr. 52.510.054 T



Pos.	Bezeichnung	Art.-Nr.	€/Stk.
1	Fixiermutter	05.300.125	2,15
2	Pumpe Delta II 80-1	53.300.102	529,00
3	Spannring inkl. Schrauben	05.300.102	18,65
4	O-Ring zu Spannring	05.300.114	3,75
5	Sockel	05.300.127	23,10
6	Entleerung komplett	05.300.150	8,10
7 a	Filterbehälter d 520	05.300.202	358,00
8	6-Wege-Ventil Top Mount	52.205.007	159,00
9	Manometer	05.300.112	12,50
10	Filterstern für Filter d 520	05.300.122	41,10
11	Schlauch per Meter d 38	05.300.250	5,50
12	Schlauchklemme 30/45	53.490.100	2,90
13	Schlauchtülle 1½" x 38	50.501.052	4,50
14	Bodenplatte 790 x 520 mm	52.510.133	62,50