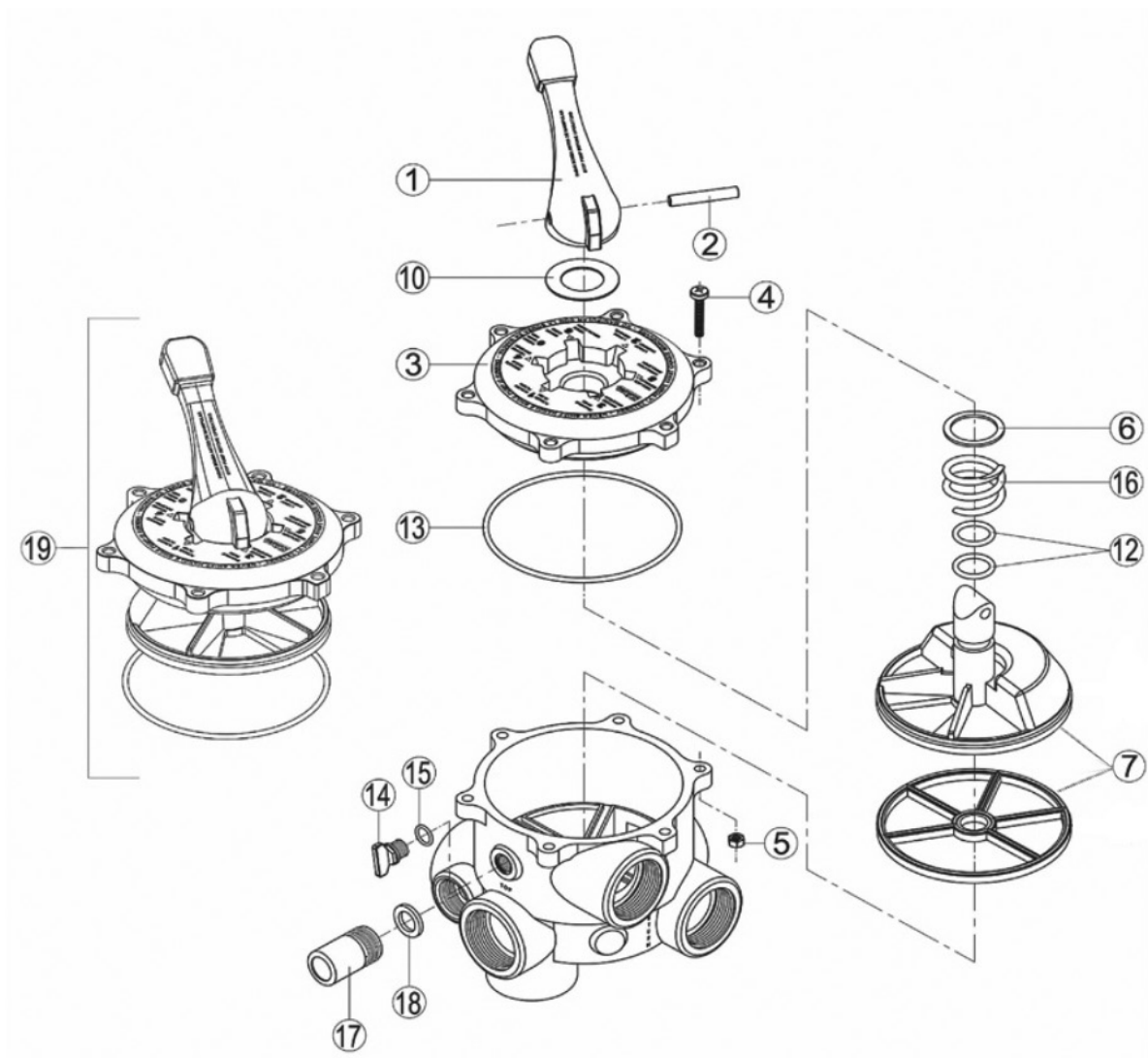


6-Wege-Ventil 1 1/2" / 2" Hayward



Pos.	Bezeichnung	Art.-Nr.	€/Stk.
7	Teller 1 1/2" inkl. Sterndichtung	05.101.108 H	90,25
7a	Teller 2" inkl. Sterndichtung	05.101.109 H	125,50
13	O-Ring zu Oberteil 1 1/2"	70.711.032 H	55,75
13a	O-Ring zu Oberteil 2"	70.711.145 H	68,00
17+18	Schauglas inkl. Dichtung	05.101.131 H	27,25
19	Oberteil komplett 1 1/2" inkl. O-Ring	05.101.135 H	135,75
19a	Oberteil komplett 2" inkl. O-Ring	05.101.136 H	206,75