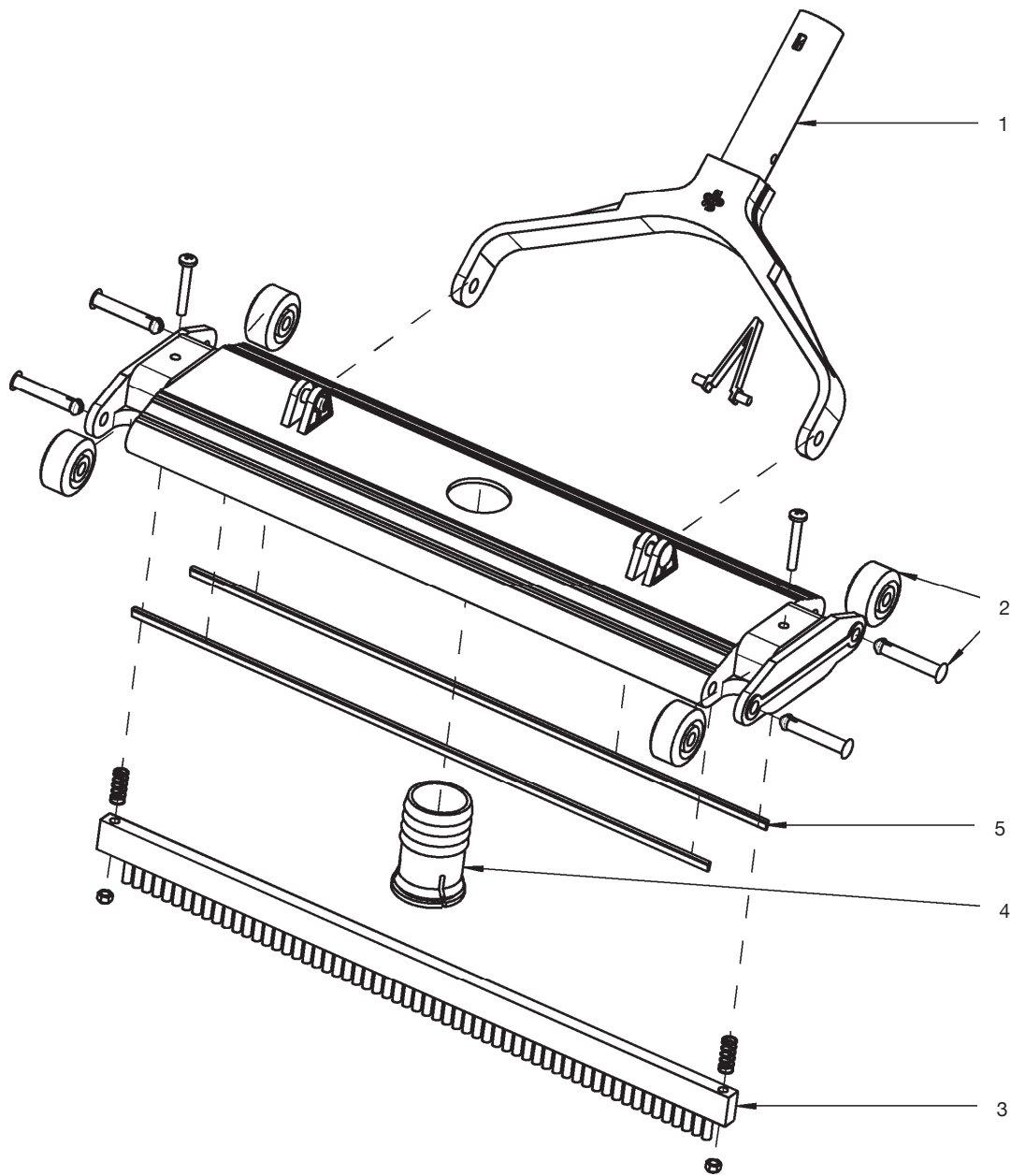


# Ersatzteile für Ocean Vac

Art.-Nr. 55.533.105 / 55.533.106



Pos.	Bezeichnung	Art.-Nr.	€/Stk.
1	Griff	05.102.213	30,90
2	Rad inkl. Bolzen	05.102.214	40,45
3	Bürste 1½"	05.102.215	54,45
	2"	05.102.216	57,50
4	Sauganschluß	05.102.217	25,90
5	Gummi 1½"	05.102.218	25,90
	2"	05.102.219	27,95