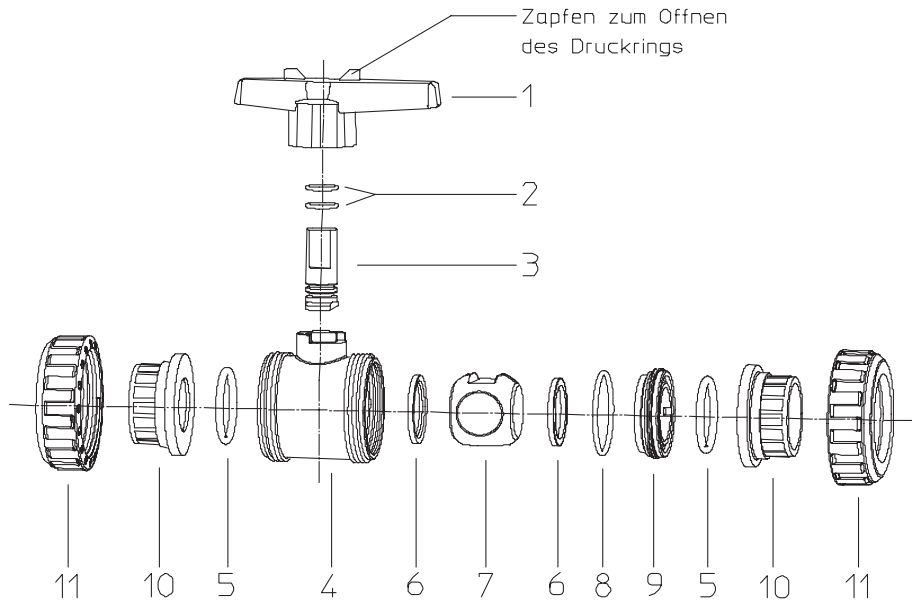


Ersatzteile Praher Kugelhahn S 106 PVC



Nr.	Bezeichnung	DA 50	DA 63
		DN 40	DN 50
1	Griff orange	01.532.050 17,95	01.532.063 17,95
2,5, 6,7, 8	Dichtungssatz EPDM-PTFE	01.536.050 247,85	01.536.063 282,60
3	Welle	01.533.050 12,10	01.533.063 12,10
4	Gehäuse		
9	Druckring	01.535.050 9,60	01.535.063 11,40
10	Klebemuffe metrisch	01.538.050 12,00	01.538.063 15,60
10	Schweißstutzen PE	01.539.050 20,25	01.539.063 34,45
11	Überwurfmutter	01.537.050 21,60	01.537.063 37,15