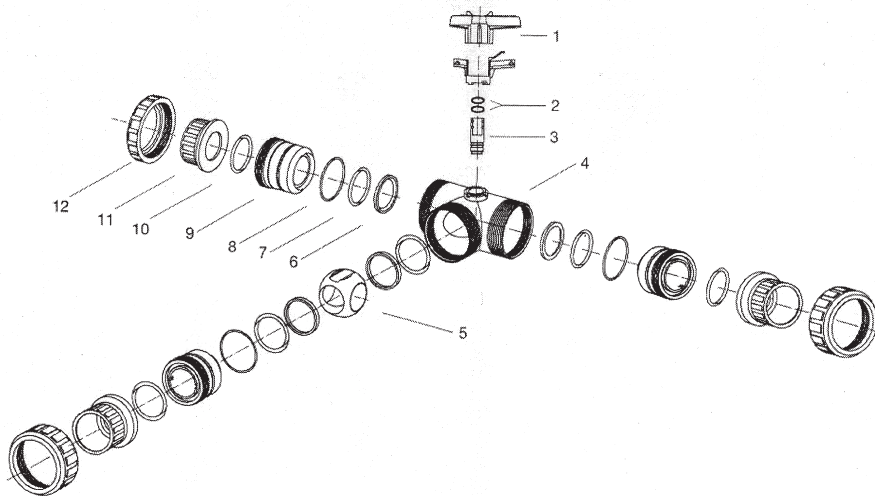


# Ersatzteile Praher für 3-Wege-Kugelhahn



Nr.	Bezeichnung	DA 50	DA 63
		DN 40	DN 50
1	Griff rot L	01.561.050 35,95	01.561.063 40,75
1 a	Griff rot T	01.562.050 35,95	01.562.063 40,75
2	O-Ring EPDM	17,12 x 2,62	17,12 x 2,62
2 a	O-Ring FPM	17,12 x 2,62	17,12 x 2,62
3	Achse	01.563.050 11,60	01.563.063 11,60
4	Gehäuse		
5	Kugel L	01.565.050 42,85	01.565.063 60,60
5 a	Kugel T	01.566.050 42,85	01.566.063 60,60
6	Kugelsitz Teflon		
7	O-Ring EPDM	40 x 2,5	50 x 2,5
7 a	O-Ring FPM	40 x 2,5	50 x 2,5
8	O-Ring EPDM	56,74x3,53	66,27x3,53
8 a	O-Ring FPM	56,74 x 3,53	66,27 x 3,53
9	Druckring	01.568.050 19,25	01.568.063 23,20
10	O-Ring EPDM	47 x 5,34	56,52 x 5,33
10 a	O-Ring FPM	47 x 5,33	56,52 x 5,33
11	Klebmunne	01.509.050 9,10	01.509.063 11,90
11 a	Schweißstutzen PE	01.511.050 15,40	01.511.063 26,10
11 b	Klebestutzen	01.510.050 9,10	01.510.063 11,90
12	Überwurfmutter	01.530.050 16,45	01.530.063 28,15
13	Dichtungssatz EPDM (Pos. 2 / 6 / 7 / 8 / 10)	01.518.050 210,35	01.518.063 230,70
14	Dichtungssatz FPM (Pos. 2 a / 6 / 7 a / 8 a / 10 a)	01.519.050 259,95	01.519.063 313,65